

WH50

皮带驱动、导轮导轨

» 订购代码 - 参见第207页
» 附件 - 参见第131页
» 其他参数 - 参见第180页

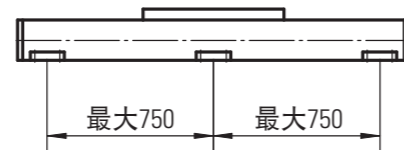
通用规格	
参数	WH50
导轨尺寸 (宽 × 高) [mm]	50 × 50
皮带类型	16ATL5
滑架密封系统	无
可调校皮带紧度	客户可视实际需要重新调节皮带紧度
润滑	导轨表面的润滑
包含的附件	4个安装压块

滑架空载扭矩 (M空载) [Nm]	
输入转速 [rpm]	空载扭矩 [Nm]
150	1.7
1500	2.4
3250	3.8

M空载 = 在无负载情况下移动滑架所需的输入扭矩。

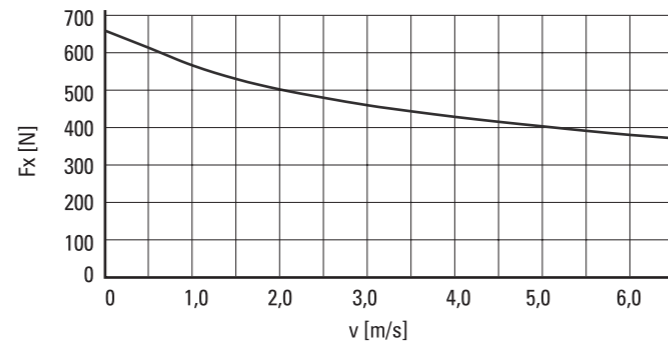
性能规格	
适用于具有单标准滑架的单元 (N) ¹	
参数	WH50
最大行程 (Smax)	[mm] 3000
最大总长度 (L tot)	[mm] 3440
最大直线速度	[m/s] 6.5
最大加速度	[m/s ²] 40
重复精度	[± mm] 0.05
最大输入转速	[rpm] 3250
运行温度范围	[°C] 0 - 80
最大动态负载 (Fx)	[N] 670 ²
最大动态负载 (Fy)	[N] 415
最大动态负载 (Fz)	[N] 730
最大动态负载扭矩 (Mx)	[Nm] 16
最大动态负载扭矩 (My)	[Nm] 87
最大动态负载扭矩 (Mz)	[Nm] 50
最大驱动轴力 (Frd) ³	[N] 150
最大输入/驱动轴扭矩 (Mta)	[Nm] 17
皮带轮直径	[mm] 38.2
轴每旋转一周行程	[mm] 120
重量	[kg]
零行程单元	3.50
每100 mm行程	0.44
每个滑架	0.90

导轨挠度

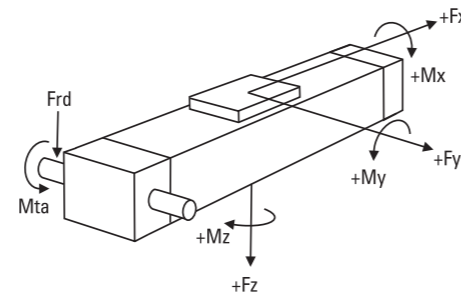


为操纵最大负载，必须至少每隔750mm安装一个安装压块。若所需操纵的负载更小，则相应安装的压块也可减少，请参阅其它技术资料了解更多信息。

作用力Fx和速度的关系



作用力示意图

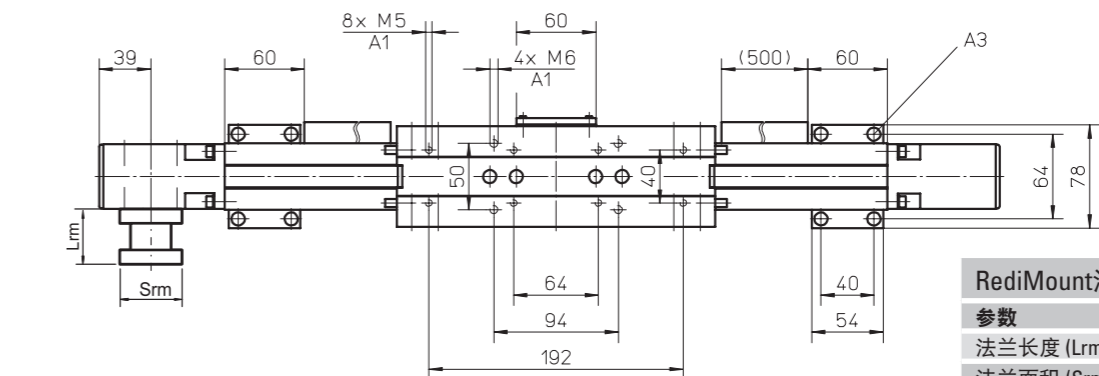
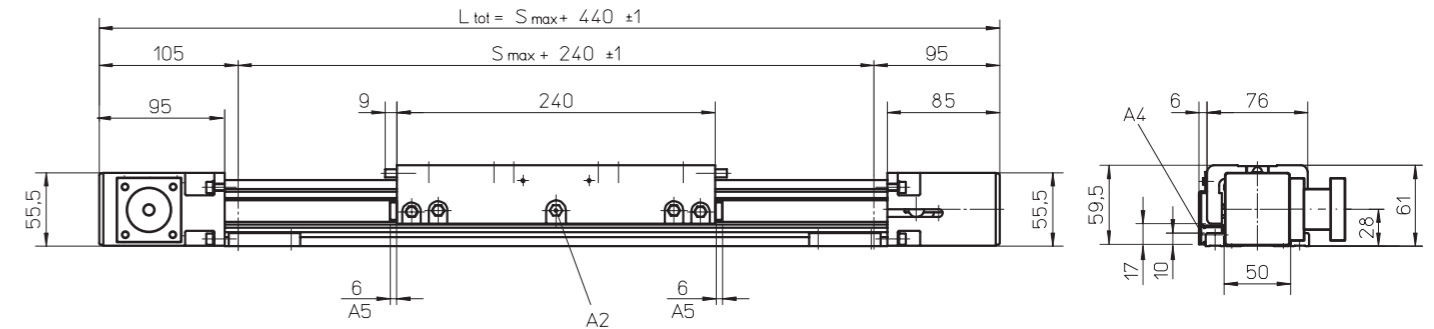


¹ 具有其他滑架类型的单元请参见下页。
² 参见Fx作用力示意图。
³ 仅与不带RediMount法兰的单元相关。

WH50

皮带驱动、导轮导轨

尺寸	投影	在线选型
公制		www.LinearMotioneering.com



RediMount法兰规格			
参数		最小值	最大值
法兰长度 (Lrm)	[mm]	56	91
法兰面积 (Srm)	[mm]	60	139
法兰重量*	[kg]	1.81	

*最大重量包括联轴器轴和紧固螺钉

A1: 深度10
A2: 漏斗型润滑喷嘴符合DIN3405-M6×1-D1标准
A3: 内六角螺钉ISO4762-M5×12 8.8
A4: ENF感应传感器导轨选项包 (可选 - 见第166)
A5: 滑架两侧的毡垫刮刷器

性能规格

适用于具有单长滑架的单元 (L)

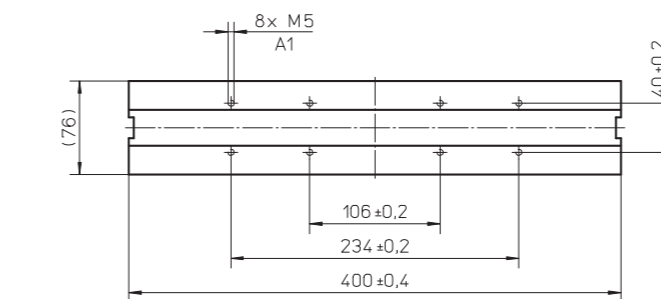
参数	WH50
最大行程 (Smax)	[mm] 3000
最大总长度 (L tot)	[mm] 3600
滑架长度	[mm] 400
最大动态负载扭矩 (My)	[Nm] 130
最大动态负载扭矩 (Mz)	[Nm] 75
重量	[kg] 1.47

性能规格

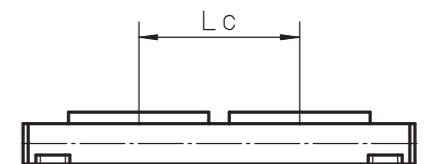
适用于具有双标准滑架的单元 (Z)

参数	WH50
最大行程 (Smax)	[mm] 2900
最大总长度 (L tot)	[mm] 3600
滑架间最小距离 (Lc)	[mm] 260
最大动态负载 (Fy)	[N] 830
最大动态负载 (Fz)	[N] 1460
最大动态负载扭矩 (My)	[Nm] Lc ¹ × 0.415
最大动态负载扭矩 (Mz)	[Nm] Lc ¹ × 0.73
移动第二个滑架所需力	[N] 16
总长度 (L tot)	[mm] Smax + 440 + Lc

¹ 数值单位mm



A1: 深度10



WH80

皮带驱动、导轮导轨

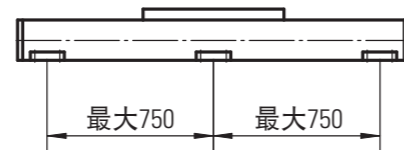
» 订购代码 - 参见第207页
» 附件 - 参见第131页
» 其他参数 - 参见第180页

通用规格	
参数	WH80
导轨尺寸 (宽 × 高) [mm]	80 × 80
皮带类型	32ATL10
滑架密封系统	无
可调校皮带紧度	客户可视实际需要重新调节皮带紧度
润滑	导轨表面的润滑
包含的附件	4个安装压块

滑架空载扭矩 (M空载) [Nm]	
输入转速 [rpm]	空载扭矩 [Nm]
150	2.4
1500	3.5
3000	5.0

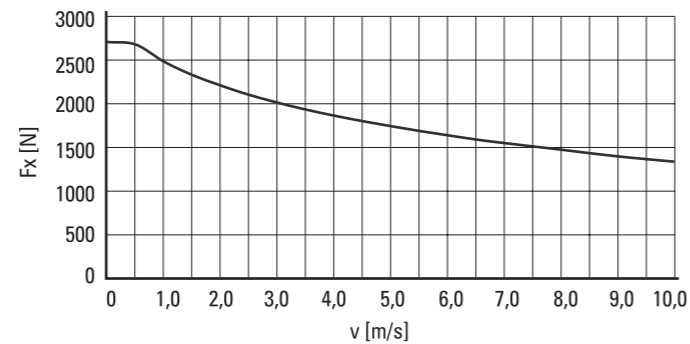
M空载 = 在无负载情况下移动滑架所需的输入扭矩。

导轨挠度

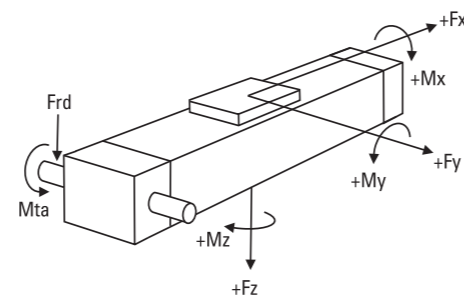


为操纵最大负载，必须至少每隔750mm安装一个安装压块。若所需操纵的负载更小，则相应安装的压块也可减少，请参阅其它技术资料了解更多信息。当总长超过6300mm时直线运动系统由两部分型材拼接而成，须对接合点均进行适当的支撑。

作用力Fx和速度的关系



作用力示意图



性能规格

适用于具有单标准滑架的单元 (N)¹

参数	WH80
最大行程 (Smax)	[mm] 11000
最大总长度 (L tot)	[mm] 11550
最大直线速度	[m/s] 10.0
最大加速度	[m/s ²] 40
重复精度	[± mm] 0.05
最大输入转速	[rpm] 3000
运行温度范围	[°C] 0 - 80
最大动态负载 (Fx)	[N] 2700 ²
最大动态负载 (Fy)	[N] 882
最大动态负载 (Fz)	[N] 2100
最大动态负载扭矩 (Mx)	[Nm] 75
最大动态负载扭矩 (My)	[Nm] 230
最大动态负载扭矩 (Mz)	[Nm] 100
最大驱动轴力 (Frd) ³	[N] 500
最大输入/驱动轴扭矩 (Mta)	[Nm] 100
皮带轮直径	[mm] 63.66
轴每旋转一周行程	[mm] 200
重量	[kg]
零行程单元	8.63
每100 mm行程	0.93
每个滑架	2.75

¹ 具有其他滑架类型的单元请参见下页。

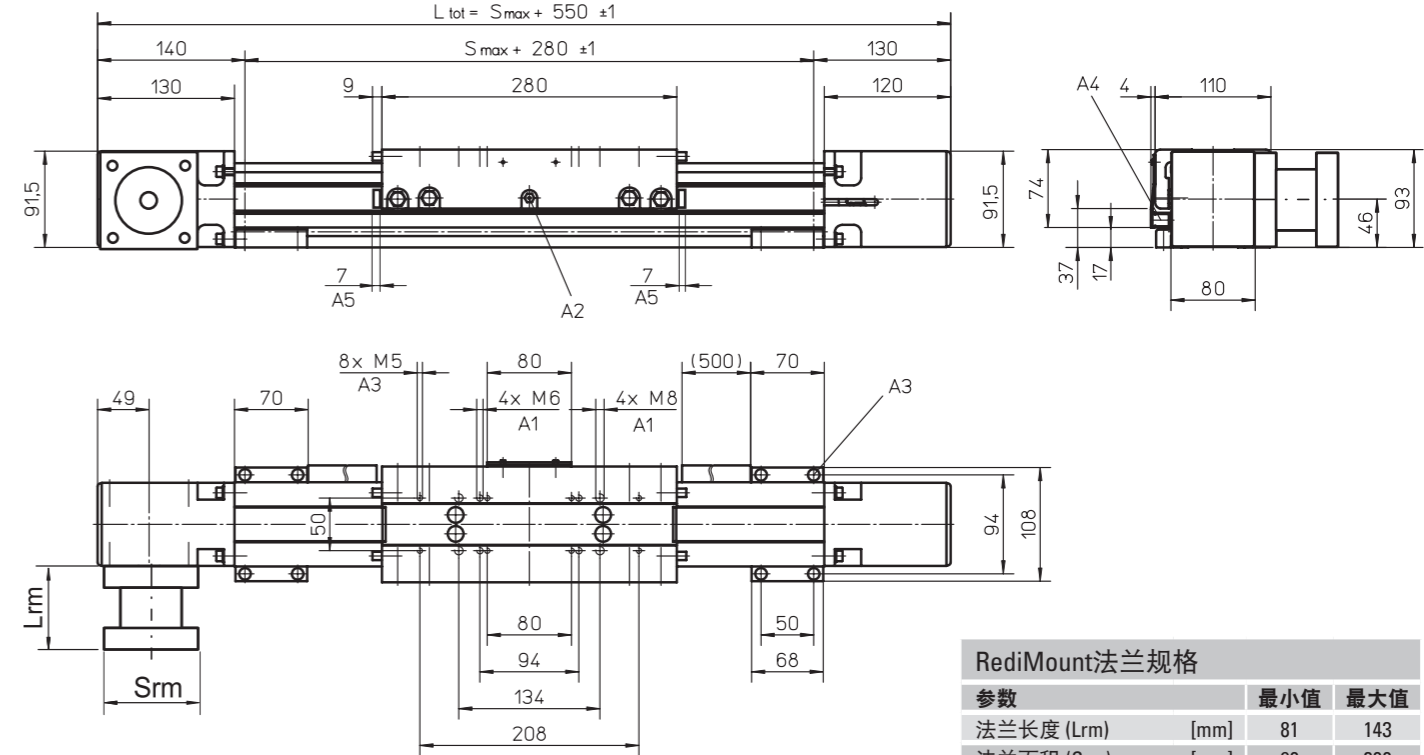
² 参见Fx作用力示意图。

³ 仅与不带RediMount法兰的单元相关。

WH80

皮带驱动、导轮导轨

尺寸	投影	在线选型
公制		www.LinearMotioneering.com



A1: 深度12
A2: 漏斗型润滑喷嘴符合DIN3405-M6×1-D1标准
A3: 内六角螺钉ISO4762-M6×20 8.8
A4: ENF感应传感器导轨选件包 (可选 - 见第166)
A5: 滑架两侧的毡垫刮刷器

RediMount法兰规格			
参数		最小值	最大值
法兰长度 (Lrm)	[mm]	81	143
法兰面积 (Srm)	[mm]	90	200
法兰重量*	[kg]	5.70	

* 最大重量包括联轴器紧固螺栓

性能规格

适用于具有单长滑架的单元 (L)

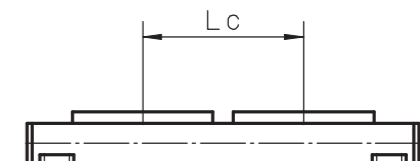
参数	WH80
最大行程 (Smax)	[mm] 11000
最大总长度 (L tot)	[mm] 11720
滑架长度	[mm] 450
最大动态负载扭矩 (My)	[Nm] 345
最大动态负载扭矩 (Mz)	[Nm] 150
重量	[kg] 3.43

性能规格

适用于具有双标准滑架的单元 (Z)

参数	WH80
最大行程 (Smax)	[mm] 10870
最大总长度 (L tot)	[mm] 11720
滑架间最小距离 (Lc)	[mm] 300
最大动态负载 (Fy)	[N] 1764
最大动态负载 (Fz)	[N] 4200
最大动态负载扭矩 (My)	[Nm] Lc' × 0.882
最大动态负载扭矩 (Mz)	[Nm] Lc' × 2.1
移动第二个滑架所需力	[N] 20
总长度 (L tot)	[mm] Smax + 550 + Lc

¹ 数值单位mm



A1: 深度12

WH120

皮带驱动、导轮导轨

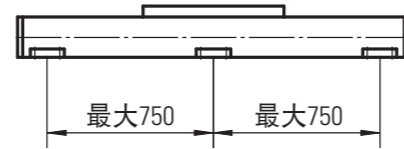
» 订购代码 - 参见第207页
» 附件 - 参见第131页
» 其他参数 - 参见第180页

通用规格	
参数	WH120
导轨尺寸 (宽 × 高) [mm]	120 × 110
皮带类型	50ATL10
滑架密封系统	无
可调校皮带紧度	客户可视实际需要重新调节皮带紧度
润滑	导轨表面的润滑
包含的附件	4个安装压块

滑架空载扭矩 (M空载) [Nm]	
输入转速 [rpm]	空载扭矩 [Nm]
150	4.8
1500	7.0
2308	10.0

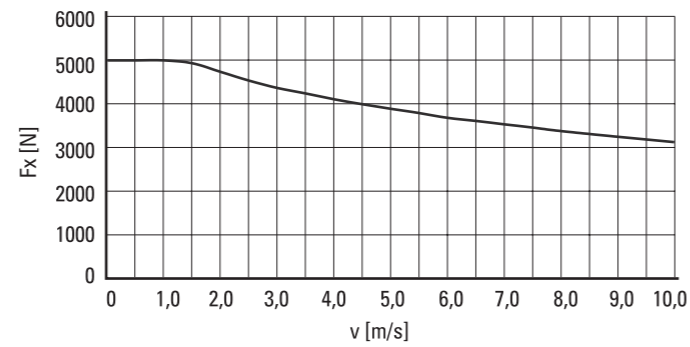
M空载 = 在无负载情况下移动滑架所需的输入扭矩。

导轨挠度

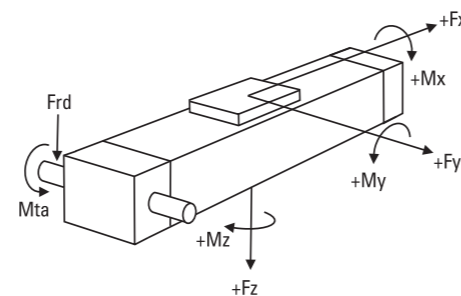


为操纵最大负载，必须至少每隔750mm安装一个安装压块。若所需操纵的负载更小，则相应安装的压块也可减少，请参阅其它技术资料了解更多信息。当总长超过4900mm时直线运动系统由两部分型材拼接而成，须对接合点均进行适当的支撑。

作用力Fx和速度的关系



作用力示意图



性能规格

适用于具有单标准滑架的单元 (N)¹

参数	WH120
最大行程 (Smax)	[mm] 11000
最大总长度 (L tot)	[mm] 11605
最大直线速度	[m/s] 10.0
最大加速度	[m/s ²] 40
重复精度	[± mm] 0.05
最大输入转速	[rpm] 2308
运行温度范围	[°C] 0 - 80
最大动态负载 (Fx)	[N] 5000 ²
最大动态负载 (Fy)	[N] 4980
最大动态负载 (Fz)	[N] 9300
最大动态负载扭矩 (Mx)	[Nm] 500
最大动态负载扭矩 (My)	[Nm] 930
最大动态负载扭矩 (Mz)	[Nm] 500
最大驱动轴力 (Frd) ³	[N] 700
最大输入/驱动轴扭矩 (Mta)	[Nm] 200
皮带轮直径	[mm] 82.76
轴每旋转一周行程	[mm] 260
重量	[kg]
零行程单元	17.00
每100mm行程	1.64
每个滑架	5.50

¹ 具有其他滑架类型的单元请参见下页。

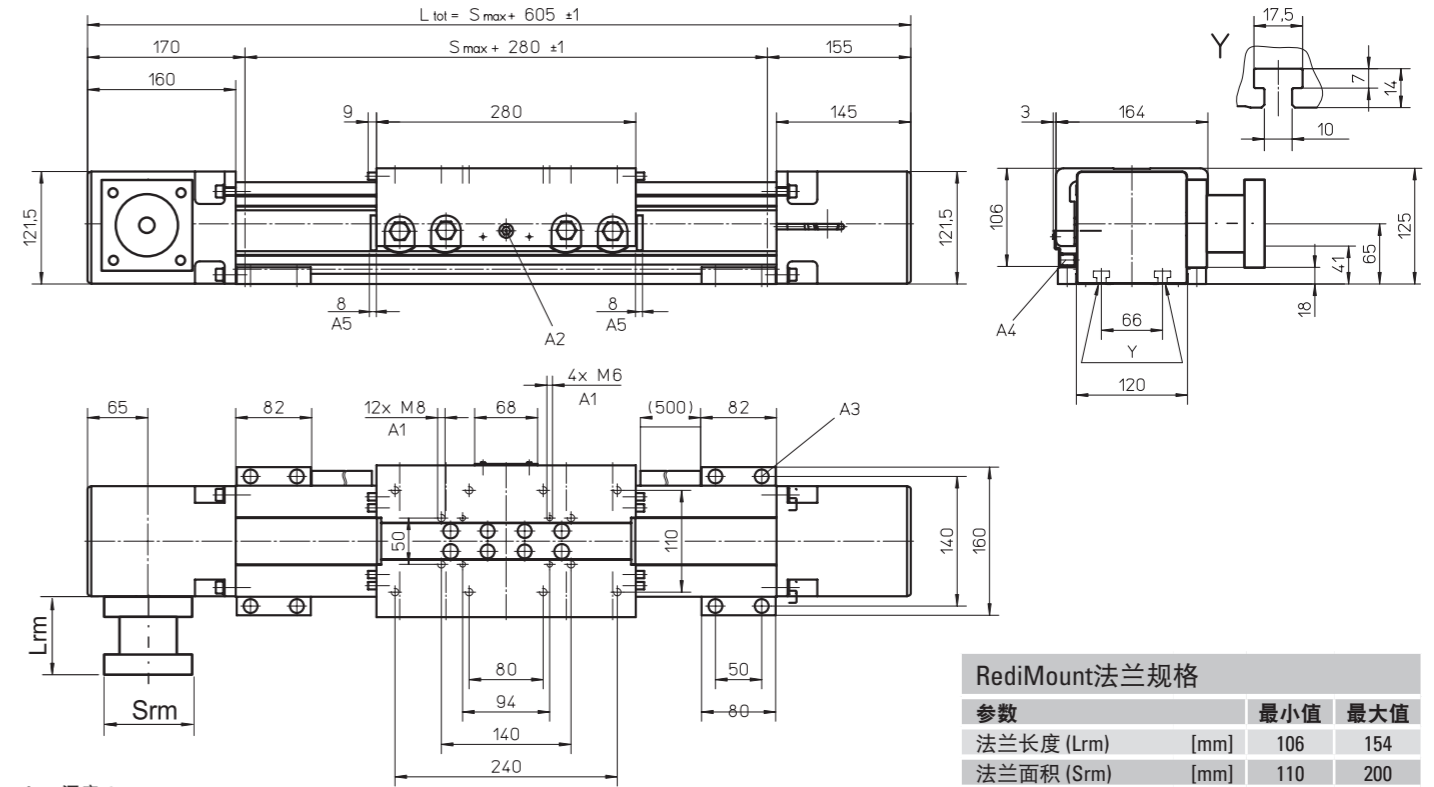
² 参见Fx作用力示意图。

³ 仅与不带RediMount法兰的单元相关。

WH120

皮带驱动、导轮导轨

尺寸	投影	在线选型
公制		www.LinearMotioneering.com



A1: 深度12
A2: 漏斗型润滑喷嘴符合DIN3405-M6×1-D1标准
A3: 内六角螺钉ISO4762-M8×20 8.8
A4: ENF感应传感器导轨选件包 (可选 - 见第166)
A5: 滑架两侧的毡垫刮刷器

RediMount法兰规格

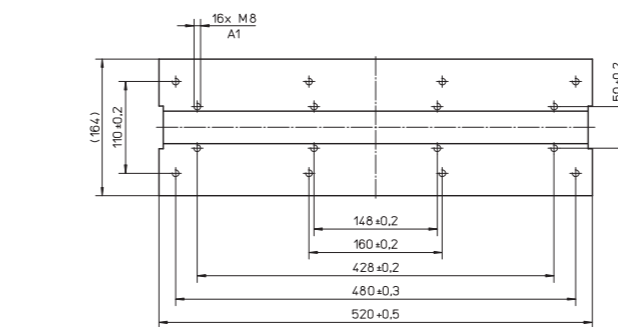
参数	最小值	最大值
法兰长度 (Lrm)	[mm] 106	154
法兰面积 (Srm)	[mm] 110	200
法兰重量*	[kg]	5.97

* 最大重量包括联轴器及紧固螺钉

性能规格

适用于具有单长滑架的单元 (L)

参数	WH120
最大行程 (Smax)	[mm] 11000
最大总长度 (L tot)	[mm] 11845
滑架长度	[mm] 520
最大动态负载扭矩 (My)	[Nm] 1395
最大动态负载扭矩 (Mz)	[Nm] 750
重量	[kg] 8.67



A1: 深度12

性能规格

适用于具有双标准滑架的单元 (Z)

参数	WH120
最大行程 (Smax)	[mm] 10940
最大总长度 (L tot)	[mm] 11845
滑架间最小距离 (Lc)	[mm] 300
最大动态负载 (Fy)	[N] 9960
最大动态负载 (Fz)	[N] 18600
最大动态负载扭矩 (My)	[Nm] Lc ¹ × 4.98
最大动态负载扭矩 (Mz)	[Nm] Lc ¹ × 9.3
移动第二个滑架所需力	[N] 30
总长度 (L tot)	[mm] Smax + 605 + Lc

¹ 数值单位mm

