

MLSM60D

滚珠丝杠驱动、滚珠导轨

» 订购代码 - 参见第195页
» 附件 - 参见第131页
» 其他参数 - 参见第188页

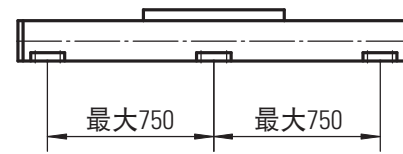
通用规格	
参数	MLSM60D
导轨尺寸 (宽 × 高) [mm]	160 × 65
丝杠类型	带双螺母的滚珠丝杠
滑架密封系统	塑料防尘带
丝杠支撑	包含在所有需要丝杠支撑的单元内
润滑	所有需要润滑零件的集中润滑
包含的附件	4个安装压块

滑架空载扭矩 (M空载) [Nm]

输入转速 [rpm]	丝杠导程 [mm]			
	p = 5	p = 10	p = 20	p = 50
150	1.0	1.6	1.9	2.7
1500	1.6	2.2	2.3	3.4
3000	2.0	2.6	2.6	4.0

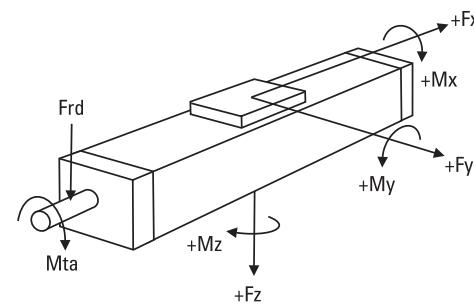
M空载 = 在无负载情况下移动滑架所需的输入扭矩。

导轨挠度



为操纵最大负载，必须至少每隔750mm安装一个安装压块。若所需操纵的负载更小，则相应安装的压块也可减少，请参阅其它技术资料了解更多信息。

作用力示意图



性能规格

适用于具有单标准滑架的单元 (N)¹

参数	MLSM60D
最大行程 (Smax)	[mm] 4985
最大总长度 (L tot)	[mm] 5700
最大直线速度	[m/s] 2.5
最大加速度	[m/s ²] 20
重复精度	[± mm] 0.01
最大输入转速	[rpm] 3000
运行温度范围	[°C] 0 - 80
最大动态负载 (Fx)	[N] 5000
最大动态负载 (Fy)	[N] 6000
最大动态负载 (Fz)	[N] 6000
最大动态负载扭矩 (Mx)	[Nm] 400
最大动态负载扭矩 (My)	[Nm] 460
最大动态负载扭矩 (Mz)	[Nm] 460
最大驱动轴力 (Frd) ²	[N] 350
最大输入/驱动轴扭矩 (Mta)	[Nm] 60
滚珠丝杠直径 (d0)	[mm] 25
滚珠丝杠导程 (p)	[mm] 5, 10, 20, 50
重量	[kg]
零行程单元	14.40
每100 mm行程	1.65
每个滑架	5.70

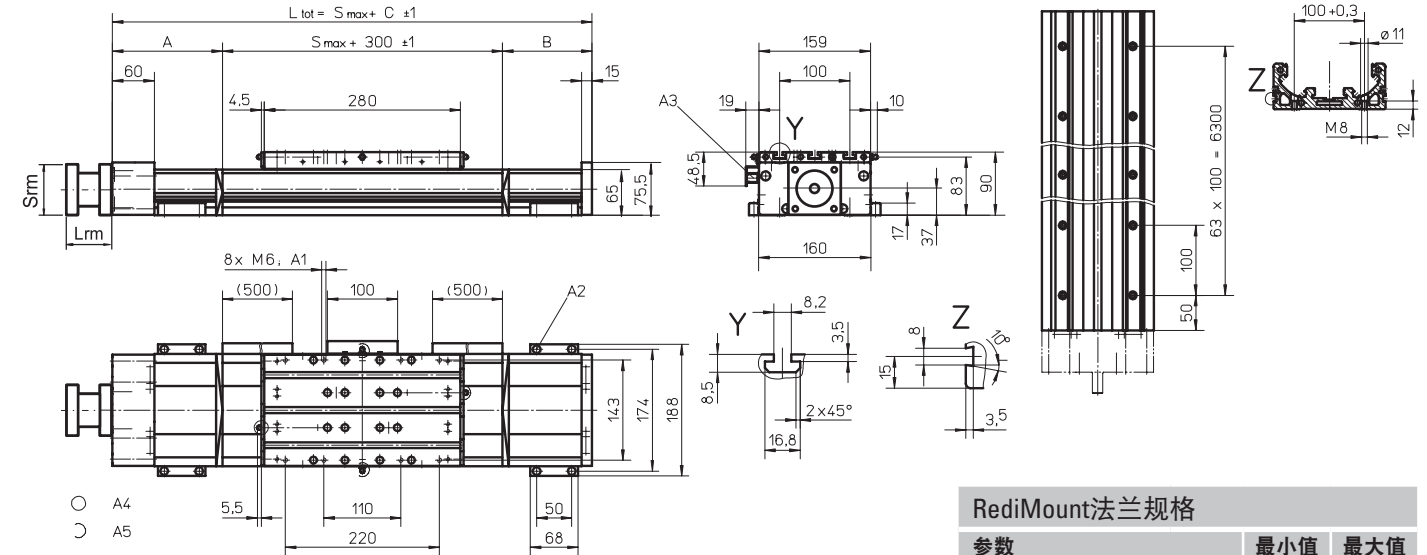
¹ 具有其他滑架类型的单元请参见下页。

² 仅与不带RediMount法兰的单元相关。

MLSM60D

滚珠丝杠驱动、滚珠导轨

尺寸	投影	在线选型
公制		www.LinearMotioneering.com



A1: 深度10
A2: 内六角螺钉ISO4762-M6×20 8.8
A3: ENF感应传感器导轨选件包 (可选 - 见第166)
A4: 固定轴承一侧的锥形润滑喷嘴符合DIN71412 AM6标准 (标配)
A5: 能够切换到客户提供的三个备用润滑点中的任意一个

RediMount法兰规格

参数	最小值	最大值
法兰长度 (Lrm) [mm]	81	143
法兰面积 (Srm) [mm]	90	200
法兰重量* [kg]	5.58	

* 最大重量包括联轴器 and 紧固螺钉

行程长度 (Smax) [mm]	A [mm]	B [mm]	C [mm]
0 - 750 (0 - 580)	90	45	435 (605)
751 - 1220 (581 - 1050)	105	90	495 (665)
1221 - 1980 (1051 - 1810)	125	110	535 (705)
1981 - 2730 (1811 - 2560)	150	135	585 (765)

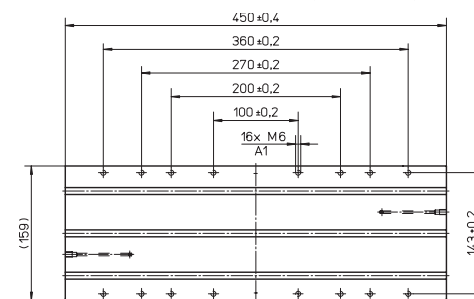
括号内的值 = 适用于具有长滑架的单元

行程长度 (Smax) [mm]	A [mm]	B [mm]	C [mm]
2731 - 3490 (2561 - 3320)	170	155	625 (795)
3491 - 4240 (3321 - 4070)	195	180	675 (845)
4241 - 5000 (4071 - 4830)	215	200	715 (885)
5001 - 5500 (4831 - 5330)	235	220	755 (925)

性能规格

适用于具有单长滑架的单元 (L)

参数	MLSM60D
最大行程 (Smax)	[mm] 4815
最大总长度 (L tot)	[mm] 5700
滑架长度	[mm] 450
最大动态负载扭矩 (My)	[Nm] 940
最大动态负载扭矩 (Mz)	[Nm] 940
重量	[kg] 6.5



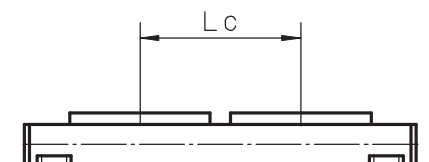
A1: 深度10

性能规格

适用于具有双标准滑架的单元 (Z)

参数	MLSM60D
最大行程 (Smax)	[mm] 4665
最大总长度 (L tot)	[mm] 5700
滑架间最小距离 (Lc)	[mm] 320
最大动态负载 (Fy)	[N] 12000
最大动态负载 (Fz)	[N] 12000
最大动态负载扭矩 (My)	[Nm] Lc ¹ × 6
最大动态负载扭矩 (Mz)	[Nm] Lc ¹ × 6
移动第二个滑架所需力	[N] 27
总长度 (L tot)	[mm] Smax + C + Lc

¹ 数值单位mm



MLSM80D

滚珠丝杠驱动、滚珠导轨

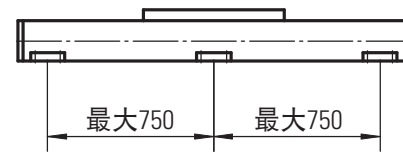
» 订购代码 - 参见第195页
» 附件 - 参见第131页
» 其他参数 - 参见第188页

通用规格	
参数	MLSM80D
导轨尺寸 (宽 × 高) [mm]	240 × 85
丝杠类型	带双螺母的滚珠丝杠
滑架密封系统	塑料防尘带
丝杠支撑	包含在所有需要丝杠支撑的单元内
润滑	所有需要润滑零件的集中润滑
包含的附件	4个安装压块

滑架空载扭矩 (M空载) [Nm]				
输入转速 [rpm]	丝杠导程 [mm]			
	p = 5	p = 10	p = 20	p = 40
150	1.6	2.2	2.5	2.8
1500	2.7	3.2	3.4	4.0
3000	3.2	4.0	4.2	4.5

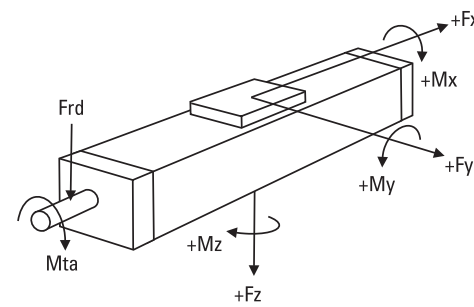
M空载 = 在无负载情况下移动滑架所需的输入扭矩。

导轨挠度



为操纵最大负载，必须至少每隔750mm安装一个安装压块。若所需操纵的负载更小，则相应安装的压块也可减少，请参阅其它技术资料了解更多信息。

作用力示意图



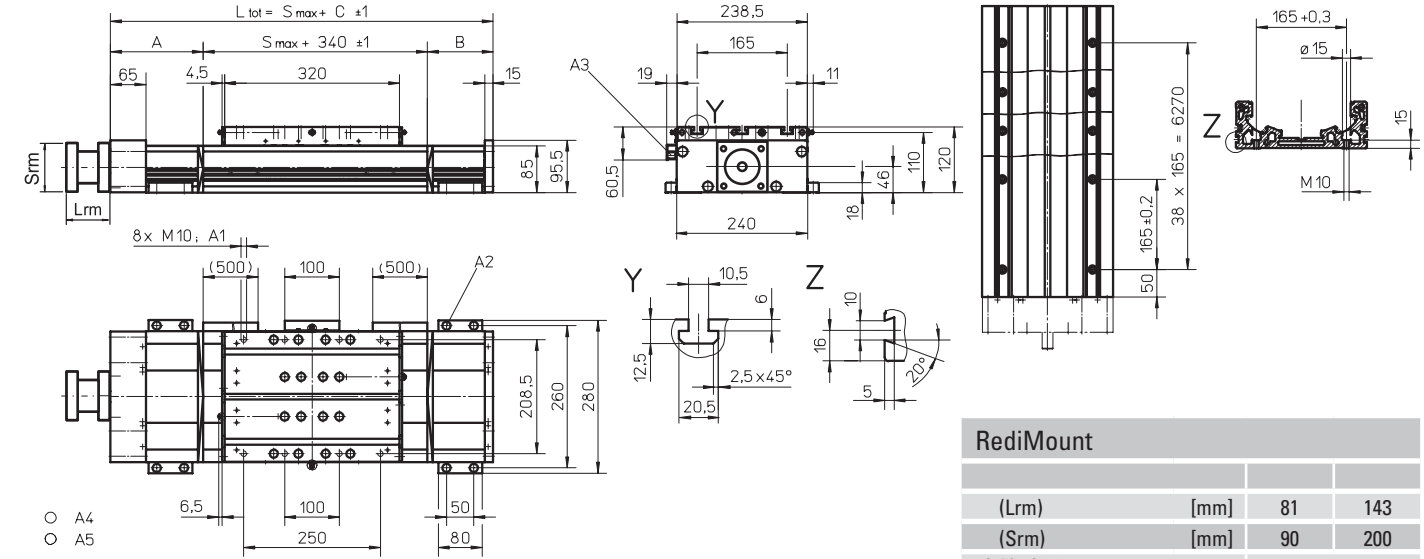
性能规格		
适用于具有单标准滑架的单元 (N) ¹		
参数	MLSM80D	
最大行程 (Smax)	[mm]	4810
最大总长度 (L tot)	[mm]	5700
最大直线速度	[m/s]	2.0
最大加速度	[m/s ²]	20
重复精度	[± mm]	0.01
最大输入转速	[rpm]	3000
运行温度范围	[°C]	0 - 80
最大动态负载 (Fx)	[N]	12000
丝杠导程5, 10, 20 mm		8000
丝杠导程40 mm		8000
最大动态负载 (Fy)	[N]	8000
最大动态负载 (Fz)	[N]	8000
最大动态负载扭矩 (Mx)	[Nm]	780
最大动态负载扭矩 (My)	[Nm]	900
最大动态负载扭矩 (Mz)	[Nm]	900
最大驱动轴力 (Frd) ²	[N]	700
最大输入/驱动轴扭矩 (Mta)	[Nm]	85
滚珠丝杠直径 (d0)	[mm]	32
滚珠丝杠导程 (p)	[mm]	5, 10, 20, 40
重量	[kg]	
零行程单元		29.5
每100 mm行程		2.7
每个滑架		11.5

¹ 具有其他滑架类型的单元请参见下页。
² 仅与不带RediMount法兰的单元相关。

MLSM80D

滚珠丝杠驱动、滚珠导轨

尺寸	投影	在线选型
公制		www.LinearMotioneering.com



- A4
 - A5
- A1: 深度15
A2: 内六角螺钉ISO4762-M8×20 8.8
A3: ENF感应传感器导轨套件包 (可选 - 见第166)
A4: 固定轴承一侧的锥形润滑喷嘴符合DIN71412 M8×1标准 (标配)
A5: 能够切换到客户提供的三个备用润滑点中的任意一个

RediMount			
(Lrm)	[mm]	81	143
(Srm)	[mm]	90	200
法兰重量*	[kg]	5.67	

* 最大重量包括联轴器和紧固螺钉

行程长度 (Smax) [mm]	A [mm]	B [mm]	C [mm]
0 - 750 (0 - 570)	100	90	530 (710)
751 - 1140 (571 - 960)	130	120	590 (770)
1141 - 1880 (961 - 1700)	160	150	650 (830)
1881 - 2620 (1701 - 2440)	190	180	710 (890)

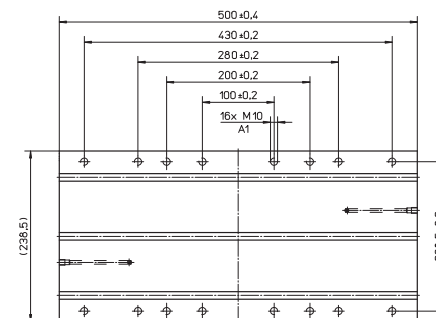
括号内的值 = 适用于具有长滑架的单元

行程长度 (Smax) [mm]	A [mm]	B [mm]	C [mm]
2621 - 3360 (2441 - 3180)	220	210	770 (950)
3361 - 4100 (3181 - 3920)	250	240	830 (1010)
4101 - 4840 (3921 - 4660)	280	270	890 (1070)
4841 - 5000 (4661 - 4820)	310	300	950 (1130)

性能规格

适用于具有单长滑架的单元 (L)

参数	MLSM80D
最大行程 (Smax)	[mm] 4630
最大总长度 (L tot)	[mm] 5700
滑架长度	[mm] 500
最大动态负载扭矩 (My)	[Nm] 1750
最大动态负载扭矩 (Mz)	[Nm] 1750
重量	[kg] 16



A1: 深度15

性能规格

适用于具有双标准滑架的单元 (Z)

参数	MLSM80D
最大行程 (Smax)	[mm] 4410
最大总长度 (L tot)	[mm] 5700
滑架间最小距离 (Lc)	[mm] 400
最大动态负载 (Fy)	[N] 16000
最大动态负载 (Fz)	[N] 16000
最大动态负载扭矩 (My)	[Nm] L C' × 8
最大动态负载扭矩 (Mz)	[Nm] L C' × 8
移动第二个滑架所需力	[N] 35
总长度 (L tot)	[mm] Smax + C + Lc

¹ 数值单位mm

