

直线运动系统

新品！标配RediMount™电机安装适配器套件的产品现已上市

THOMSON[®]
Linear Motion. *Optimized.*[™]

WM40S

滚珠丝杠驱动，滚珠导轨，单滚珠螺母

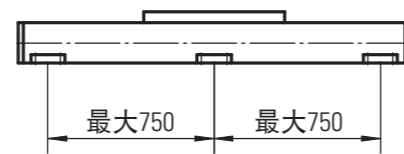
» 订购代码 - 参见第193页
» 附件 - 参见第131页
» 其他参数 - 参见第188页

通用规格	
参数	WM40S
导轨尺寸 (宽 × 高) [mm]	40 × 40
丝杠类型	带单螺母的滚珠丝杠
滑架密封系统	塑料防尘带
丝杠支撑	包含在所有需要丝杠支撑的单元内
润滑	所有需要润滑零件的集中润滑
包含的附件	4个安装压块

滑架空载扭矩 (M空载) [Nm]	
输入转速 [rpm]	丝杠导程 [mm]
	p = 5
150	0.3
1500	0.5
3000	0.8

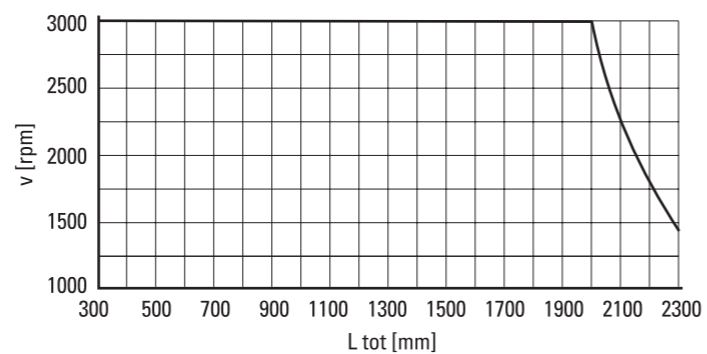
M空载 = 在无负载情况下移动滑架所需的输入扭矩。

导轨挠度

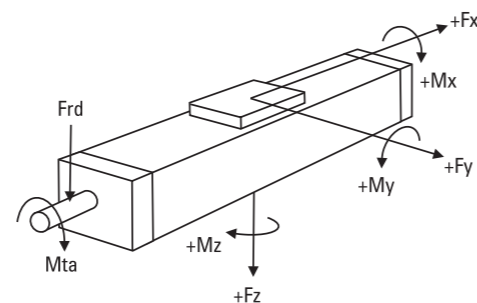


为操纵最大负载，必须至少每隔750mm安装一个安装压块。若所需操纵的负载更小，则相应安装的压块也可减少，请参阅其它技术资料了解更多信息。

临界速度



作用力示意图



性能规格

适用于具有单标准滑架的单元 (N)¹

参数	WM40S
最大行程 (Smax)	[mm] 2000
最大总长度 (L tot)	[mm] 2300
最大直线速度	[m/s] 0.25
最大加速度	[m/s ²] 20
重复精度	[± mm] 0.02
最大输入转速	[rpm] 3000
运行温度范围	[°C] 0 - 80
最大动态负载 (Fx)	[N] 1000
最大动态负载 (Fy)	[N] 450
最大动态负载 (Fz)	[N] 600
最大动态负载扭矩 (Mx)	[Nm] 10
最大动态负载扭矩 (My)	[Nm] 30
最大动态负载扭矩 (Mz)	[Nm] 30
最大驱动轴力 (Frd) ²	[N] 100
最大输入/驱动轴扭矩 (Mta)	[Nm] 3
滚珠丝杠直径 (d0)	[mm] 12
滚珠丝杠导程 (p)	[mm] 5
重量	[kg]
零行程单元	1.50
每100 mm行程	0.30
每个滑架	0.36

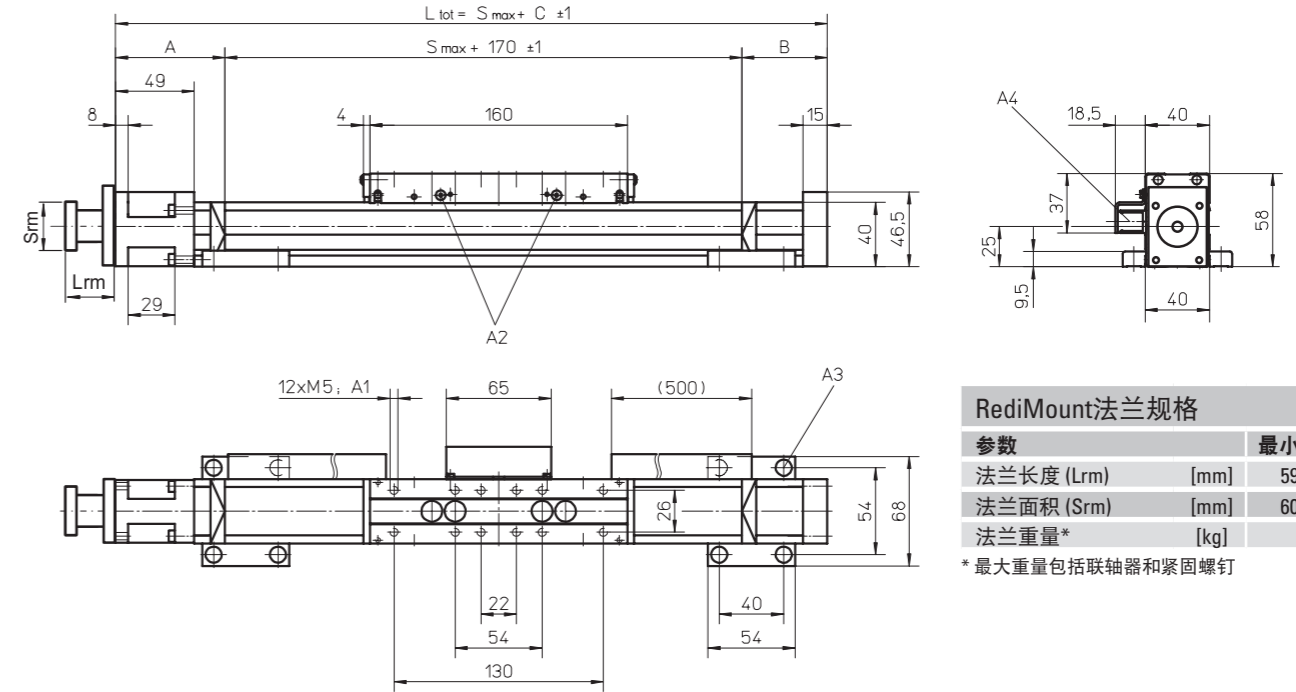
¹ 具有其他滑架类型的单元请参见下页。

² 仅与不带RediMount法兰的单元相关。

WM40S

滚珠丝杠驱动，滚珠导轨，单滚珠螺母

尺寸	投影	在线选型
公制		www.LinearMotioneering.com



RediMount法兰规格		
参数	最小值	最大值
法兰长度 (Lrm) [mm]	59	94
法兰面积 (Srm) [mm]	60	139
法兰重量* [kg]	1.86	

*最大重量包括联轴器和紧固螺钉

A1: 深度7
A2: 两侧润滑喷嘴符合 DIN3405 D 1/A

A3: 内六角螺钉ISO4762-M5×12 8.8
A4: ENF感应传感器导轨套件包 (可选 - 见第166)

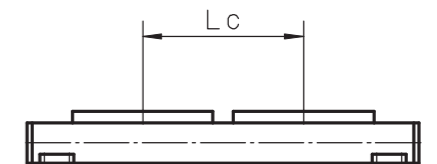
行程长度 (Smax) [mm]	A [mm]	B [mm]	C [mm]
0 - 500	65	35	270
501 - 1100	65	45	280
1101 - 2000	70	60	300

性能规格

适用于具有双标准滑架的单元 (Z)

参数	WM40S
最大行程 (Smax)	[mm] 1825
最大总长度 (L tot)	[mm] 2300
滑架间最小距离 (Lc)	[mm] 175
最大动态负载 (Fy)	[N] 900
最大动态负载 (Fz)	[N] 1200
最大动态负载扭矩 (My)	[Nm] Lc' × 0.45
最大动态负载扭矩 (Mz)	[Nm] Lc' × 0.6
移动第二个滑架所需力	[N] 4
总长度 (L tot)	[mm] Smax + C + Lc

¹ 数值单位mm



WM40D

滚珠丝杠驱动，滚珠导轨，双滚珠螺母、长滑架

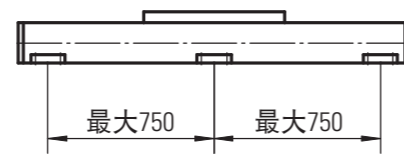
» 订购代码 - 参见第193页
» 附件 - 参见第131页
» 其他参数 - 参见第188页

通用规格	
参数	WM40D
导轨尺寸 (宽 × 高) [mm]	40 × 40
丝杠类型	带双螺母的滚珠丝杠
滑架密封系统	塑料防尘带
丝杠支撑	包含在所有需要丝杠支撑的单元内
润滑	所有需要润滑零件的集中润滑
包含的附件	4个安装压块

滑架空载扭矩 (M空载) [Nm]	
输入转速 [rpm]	丝杠导程 [mm]
	p = 5
150	0.4
1500	0.6
3000	0.9

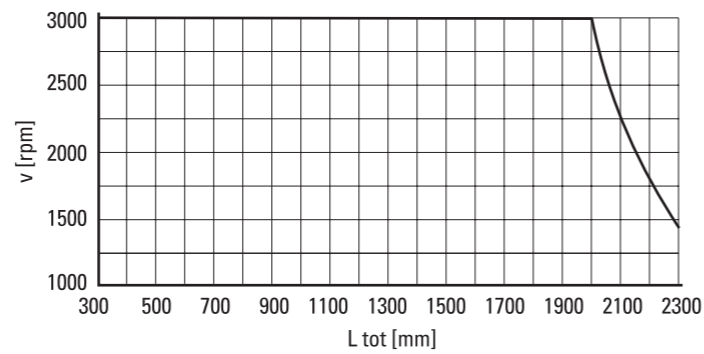
M空载 = 在无负载情况下移动滑架所需的输入扭矩。

导轨挠度

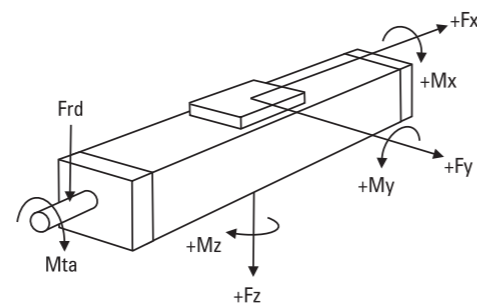


为操纵最大负载，必须至少每隔750mm安装一个安装压块。若所需操纵的负载更小，则相应安装的压块也可减少，请参阅其它技术资料了解更多信息。

临界速度



作用力示意图



性能规格

适用于具有单长滑架的单元 (L)¹

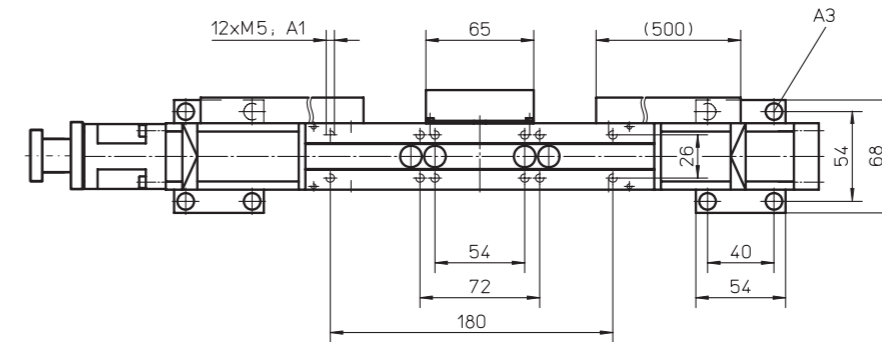
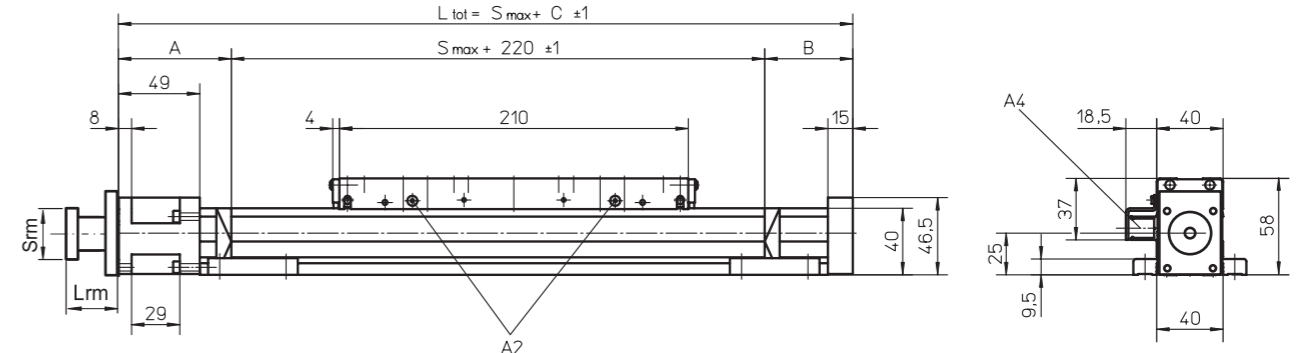
参数	WM40D
最大行程 (Smax)	[mm] 1950
最大总长度 (L tot)	[mm] 2300
最大直线速度	[m/s] 0.25
最大加速度	[m/s ²] 20
重复精度	[± mm] 0.01
最大输入转速	[rpm] 3000
运行温度范围	[°C] 0 - 80
最大动态负载 (Fx)	[N] 1000
最大动态负载 (Fy)	[N] 450
最大动态负载 (Fz)	[N] 600
最大动态负载扭矩 (Mx)	[Nm] 10
最大动态负载扭矩 (My)	[Nm] 30
最大动态负载扭矩 (Mz)	[Nm] 30
最大驱动轴力 (Frd) ²	[N] 100
最大输入/驱动轴扭矩 (Mta)	[Nm] 3
滚珠丝杠直径 (d0)	[mm] 12
滚珠丝杠导程 (p)	[mm] 5
重量	[kg]
零行程单元	1.90
每100 mm行程	0.30
每个滑架	0.60

¹ 具有其他滑架类型的单元请参见下页。
² 仅与不带RediMount法兰的单元相关。

WM40D

滚珠丝杠驱动，滚珠导轨，双滚珠螺母、长滑架

尺寸	投影	在线选型
公制		www.LinearMotioneering.com



RediMount法兰规格

参数	最小值	最大值
法兰长度 (Lrm)	[mm] 59	94
法兰面积 (Srm)	[mm] 60	139
法兰重量*	[kg]	1.86

* 最大重量包括联轴器及紧固螺钉

A1: 深度6
A2: 两侧润滑喷嘴符合 DIN3405 D 1/A

A3: 内六角螺钉ISO4762-M5×12 8.8
A4: ENF感应传感器导轨套件包 (可选 - 见第166)

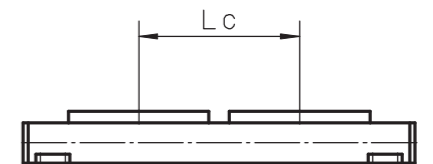
行程长度 (Smax) [mm]	A [mm]	B [mm]	C [mm]
0 - 450	65	35	320
451 - 1050	65	45	330
1051 - 1950	70	60	350

性能规格

适用于具有双长滑架的单元 (M)

参数	WM40D
最大行程 (Smax)	[mm] 1725
最大总长度 (L tot)	[mm] 2300
滑架间最小距离 (Lc)	[mm] 225
最大动态负载 (Fy)	[N] 900
最大动态负载 (Fz)	[N] 1200
最大动态负载扭矩 (My)	[Nm] Lc' × 0.45
最大动态负载扭矩 (Mz)	[Nm] Lc' × 0.6
移动第二个滑架所需力	[N] 4
总长度 (L tot)	[mm] Smax + C + Lc

¹ 数值单位mm



WM60D

滚珠丝杠驱动，滚珠导轨，双滚珠螺母

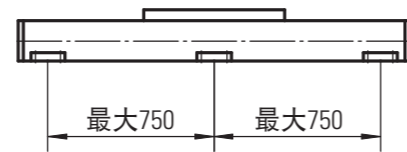
» 订购代码 - 参见第193页
» 附件 - 参见第131页
» 其他参数 - 参见第188页

通用规格	
参数	WM60D
导轨尺寸 (宽 × 高) [mm]	60 × 60
丝杠类型	带双螺母的滚珠丝杠
滑架密封系统	自调节塑料防尘带
丝杠支撑	包含在所有需要丝杠支撑的单元内
润滑	所有需要润滑零件的集中润滑
包含的附件	4个安装压块

滑架空载扭矩 (M空载) [Nm]			
输入转速 [rpm]	丝杠导程 [mm]		
	p = 5	p = 20	p = 50
150	0.8	1.3	1.6
1500	1.4	2.0	2.4
3000	1.8	2.3	2.6

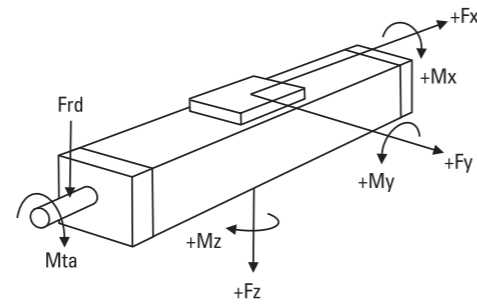
M空载 = 在无负载情况下移动滑架所需的输入扭矩。

导轨挠度



为操纵最大负载，必须至少每隔750mm安装一个安装压块。若所需操纵的负载更小，则相应安装的压块也可减少，请参阅其它技术资料了解更多信息。当总长超过6300mm时直线运动系统由两部分型材拼接而成，须对接合点均进行适当的支撑。

作用力示意图



性能规格

适用于具有单标准滑架的单元 (N)¹

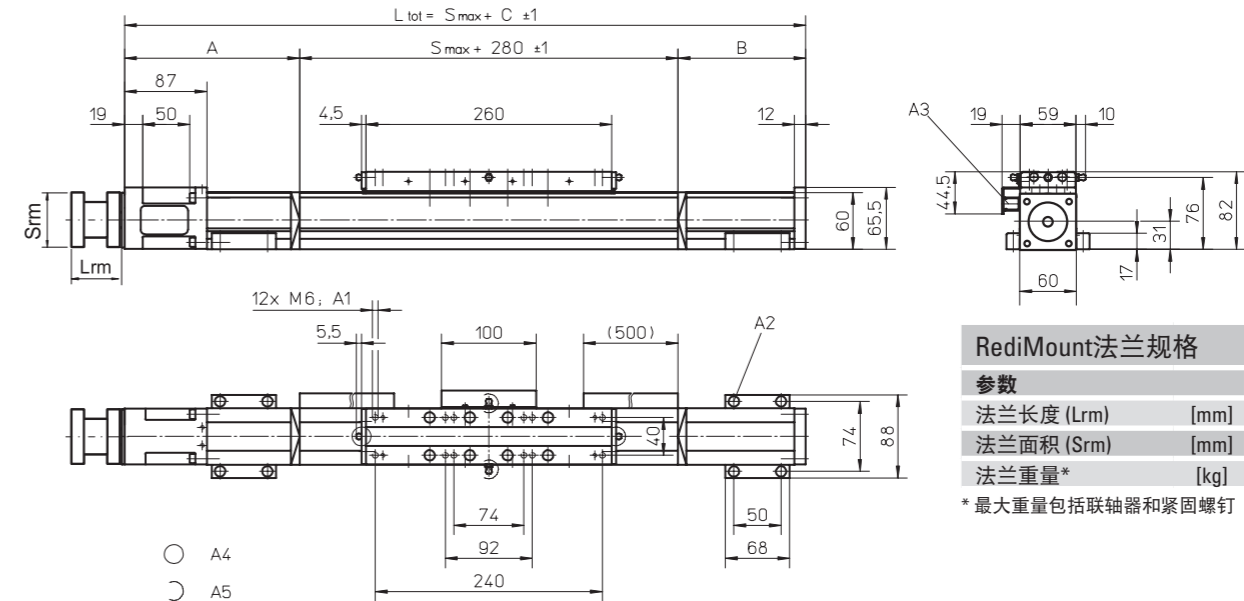
参数	WM60D
最大行程 (Smax) [mm]	11000
丝杠导程5, 20 mm	5000
丝杠导程50 mm	
最大总长度 (L tot) [mm]	12130
丝杠导程5, 20 mm	5780
丝杠导程50 mm	
最大直线速度 [m/s]	2.5
最大加速度 [m/s ²]	20
重复精度 [± mm]	0.01
最大输入转速 [rpm]	3000
运行温度范围 [°C]	0 - 80
最大动态负载 (Fx) [N]	4000
最大动态负载 (Fy) [N]	2000
最大动态负载 (Fz) [N]	2000
最大动态负载扭矩 (Mx) [Nm]	100
最大动态负载扭矩 (My) [Nm]	200
最大动态负载扭矩 (Mz) [Nm]	200
最大驱动轴力 (Frd) ² [N]	500
最大输入/驱动轴扭矩 (Mta) [Nm]	35
滚珠丝杠直径 (d0) [mm]	20
滚珠丝杠导程 (p) [mm]	5, 20, 50
重量 [kg]	
零行程单元	6.16
每100 mm行程	0.65
每个滑架	1.99

¹ 具有其他滑架类型的单元请参见下页。
² 仅与不带RediMount法兰的单元相关。

WM60D

滚珠丝杠驱动，滚珠导轨，双滚珠螺母

尺寸	投影	在线选型
公制		www.LinearMotioneering.com



RediMount法兰规格			
参数		最小值	最大值
法兰长度 (Lrm) [mm]		83	145
法兰面积 (Srm) [mm ²]		90	200
法兰重量* [kg]		5.64	

* 最大重量包括联轴器和紧固螺钉

A1: 深度11
A2: 内六角螺钉ISO4762-M6×20 8.8
A3: ENF感应传感器导轨套件包 (可选 - 见第166)

A4: 固定轴承一侧的锥形润滑喷嘴符合DIN71412 AM6标准 (标配)
A5: 能够切换到客户提供的三个备用润滑点中的任意一个

行程长度 (Smax) [mm]	A [mm]	B [mm]	C [mm]
0 - 695 (0 - 505)	115	65	460 (650)
696 - 1335 (506 - 1145)	165	115	560 (750)
1336 - 2075 (1146 - 1885)	185	135	600 (790)
2076 - 2780 (1886 - 2590)	210	160	650 (840)

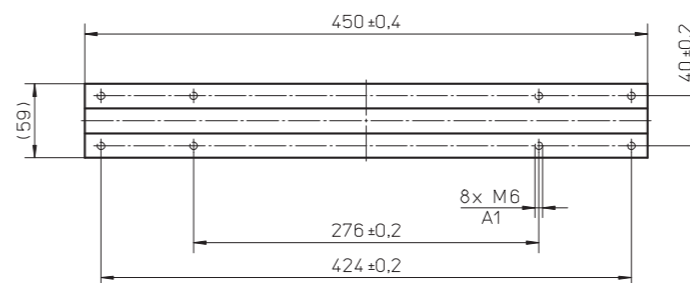
括号内的值 = 适用于具有长滑架的单元

行程长度 (Smax) [mm]	A [mm]	B [mm]	C [mm]
2781 - 3545 (2591 - 3355)	230	180	690 (880)
3546 - 4285 (3366 - 4095)	250	200	730 (920)
4286 - 5015 (4096 - 4825)	275	225	780 (970)
5016 - 11000 (4826 - 10810)	请联系客服部门		

性能规格

适用于具有单长滑架的单元 (L)

参数	WM60D
最大行程 (Smax) [mm]	11000
丝杠导程5, 20 mm	4810
丝杠导程50 mm	
最大总长度 (L tot) [mm]	12320
丝杠导程5, 20 mm	5780
丝杠导程50 mm	
滑架长度 [mm]	450
最大动态负载扭矩 (My) [Nm]	500
最大动态负载扭矩 (Mz) [Nm]	500
重量 [kg]	3.1



A1: 深度11

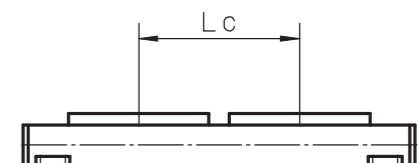
www.thomsonlinear.com.cn

性能规格

适用于具有双标准滑架的单元 (Z)

参数	WM60D
最大行程 (Smax) [mm]	10665
丝杠导程5, 20 mm	4665
丝杠导程50 mm	
最大总长度 (L tot) [mm]	12130
丝杠导程5, 20 mm	5780
丝杠导程50 mm	
滑架间最小距离 (Lc) [mm]	335
最大动态负载 (Fy) [N]	4000
最大动态负载 (Fz) [N]	4000
最大动态负载扭矩 (My) [Nm]	Lc' × 2
最大动态负载扭矩 (Mz) [Nm]	Lc' × 2
移动第二个滑架所需力 [N]	20
总长度 (L tot) [mm]	Smax + C + Lc

¹ 数值单位mm



WM60S

滚珠丝杠驱动，滚珠导轨，单滚珠螺母、短滑架

» 订购代码 - 参见第193页
» 附件 - 参见第131页
» 其他参数 - 参见第188页

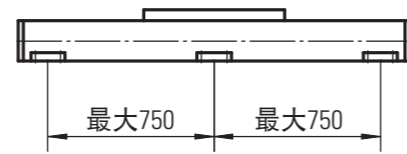
通用规格	
参数	WM60S
导轨尺寸 (宽 × 高) [mm]	60 × 60
丝杠类型	带单螺母的滚珠丝杠
滑架密封系统	自调节塑料防尘带
丝杠支撑	包含在所有需要丝杠支撑的单元内
润滑	所有需要润滑零件的集中润滑
包含的附件	4个安装压块

滑架空载扭矩 (M空载) [Nm]

输入转速 [rpm]	丝杠导程 [mm]		
	p = 5	p = 20	p = 50
150	0.7	1.0	1.4
1500	1.1	1.6	2.0
3000	1.5	1.8	2.2

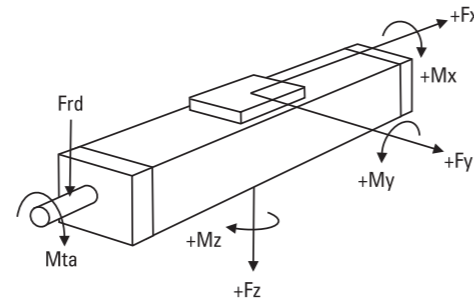
M空载 = 在无负载情况下移动滑架所需的输入扭矩。

导轨挠度



为操纵最大负载，必须至少每隔750mm安装一个安装压块。若所需操纵的负载更小，则相应安装的压块也可减少，请参阅其它技术资料了解更多信息。当总长超过6300mm时直线运动系统由两部分型材拼接而成，须对接合点均进行适当的支撑。

作用力示意图



性能规格

适用于具有单短滑架的单元 (S)¹

参数	WM60S
最大行程 (Smax) [mm]	
丝杠导程5, 20 mm	10390
丝杠导程50 mm	5000
最大总长度 (L tot) [mm]	
丝杠导程5, 20 mm	11400
丝杠导程50 mm	5650
最大直线速度 [m/s]	2.5
最大加速度 [m/s ²]	10
重复精度 [± mm]	0.02
最大输入转速 [rpm]	3000
运行温度范围 [°C]	0 - 80
最大动态负载 (Fx) [N]	2800
最大动态负载 (Fy) [N]	1400
最大动态负载 (Fz) [N]	1400
最大动态负载扭矩 (Mx) [Nm]	50
最大动态负载扭矩 (My) [Nm]	100
最大动态负载扭矩 (Mz) [Nm]	100
最大驱动轴力 (Frd) ² [N]	500
最大输入/驱动轴扭矩 (Mta) [Nm]	35
滚珠丝杠直径 (d0) [mm]	20
滚珠丝杠导程 (p) [mm]	5, 20, 50
重量 [kg]	
零行程单元	3.80
每100 mm行程	0.65
每个滑架	1.00

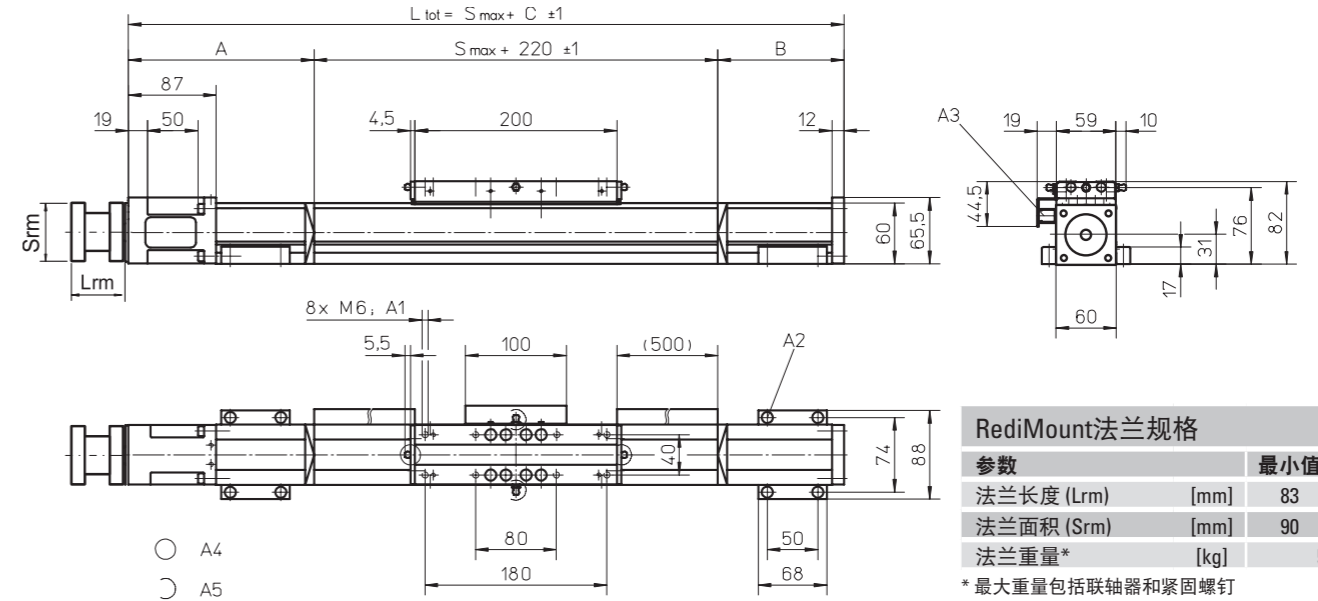
¹ 具有其他滑架类型的单元请参见下页。

² 仅与不带RediMount法兰的单元相关。

WM60S

滚珠丝杠驱动，滚珠导轨，单滚珠螺母、短滑架

尺寸	投影	在线选型
公制		www.LinearMotioneering.com



RediMount法兰规格

参数	最小值	最大值
法兰长度 (Lrm) [mm]	83	145
法兰面积 (Srm) [mm ²]	90	200
法兰重量* [kg]	5.64	

*最大重量包括联轴器及紧固螺钉

A1: 深度11

A2: 内六角螺钉ISO4762-M6×20 8.8

A3: ENF感应传感器导轨套件包 (可选 - 见第166)

A4: 固定轴承一侧的锥形润滑喷嘴符合DIN71412 AM6标准 (标配)

A5: 能够切换到客户提供的三个备用润滑点中的任意一个

行程长度 (Smax) [mm]	A [mm]	B [mm]	C [mm]
0 - 580	95	20	335
581 - 1140	110	60	390
1141 - 1805	130	80	430
1806 - 2460	155	105	480

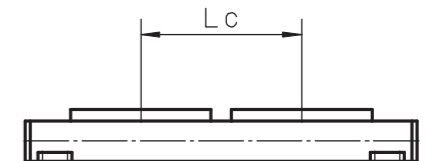
行程长度 (Smax) [mm]	A [mm]	B [mm]	C [mm]
2461 - 3125	175	125	520
3126 - 3780	200	150	570
3781 - 4445	220	170	610
4446 - 5000	240	190	650
5001 - 10390	请联系客服部门		

性能规格

适用于具有双短滑架的单元 (Y)

参数	WM60S
最大行程 (Smax) [mm]	
丝杠导程5, 20 mm	10135
丝杠导程50 mm	4745
最大总长度 (L tot) [mm]	
丝杠导程5, 20 mm	11400
丝杠导程50 mm	5650
滑架间最小距离 (Lc) [mm]	255
最大动态负载 (Fy) [N]	2800
最大动态负载 (Fz) [N]	2800
最大动态负载扭矩 (My) [Nm]	Lc ¹ × 1.4
最大动态负载扭矩 (Mz) [Nm]	Lc ¹ × 1.4
移动第二个滑架所需力 [N]	18
总长度 (L tot) [mm]	Smax + C + Lc

¹ 数值单位mm



WM60X

滚珠丝杠驱动、滚珠导轨、左/右移动滑架

» 订购代码 - 参见第193页
» 附件 - 参见第131页
» 其他参数 - 参见第188页

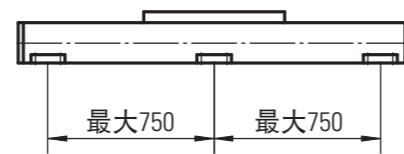
通用规格	
参数	WM60X
导轨尺寸 (宽 × 高) [mm]	60 × 60
丝杠类型	带双螺母的滚珠丝杠
滑架密封系统	自调节塑料防尘带
丝杠支撑	包含在所有需要丝杠支撑的单元内
润滑	所有需要润滑零件的集中润滑
包含的附件	4个安装压块

滑架空载扭矩 (M空载) [Nm]

输入转速 [rpm]	丝杠导程 [mm]	
	p = 5	
150	1.6	
1500	2.8	
3000	3.6	

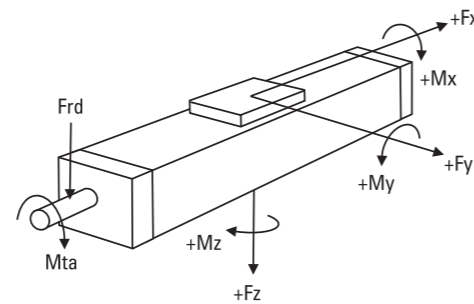
M空载 = 在无负载情况下移动滑架所需的输入扭矩。

导轨挠度



为操纵最大负载，必须至少每隔750mm安装一个安装压块。若所需操纵的负载更小，则相应安装的压块也可减少，请参阅其它技术资料了解更多信息。当总长超过6300mm时直线运动系统由两部分型材拼接而成，须对接合点均进行适当的支撑。

作用力示意图



性能规格

适用于具有单标准滑架的单元 (N)¹

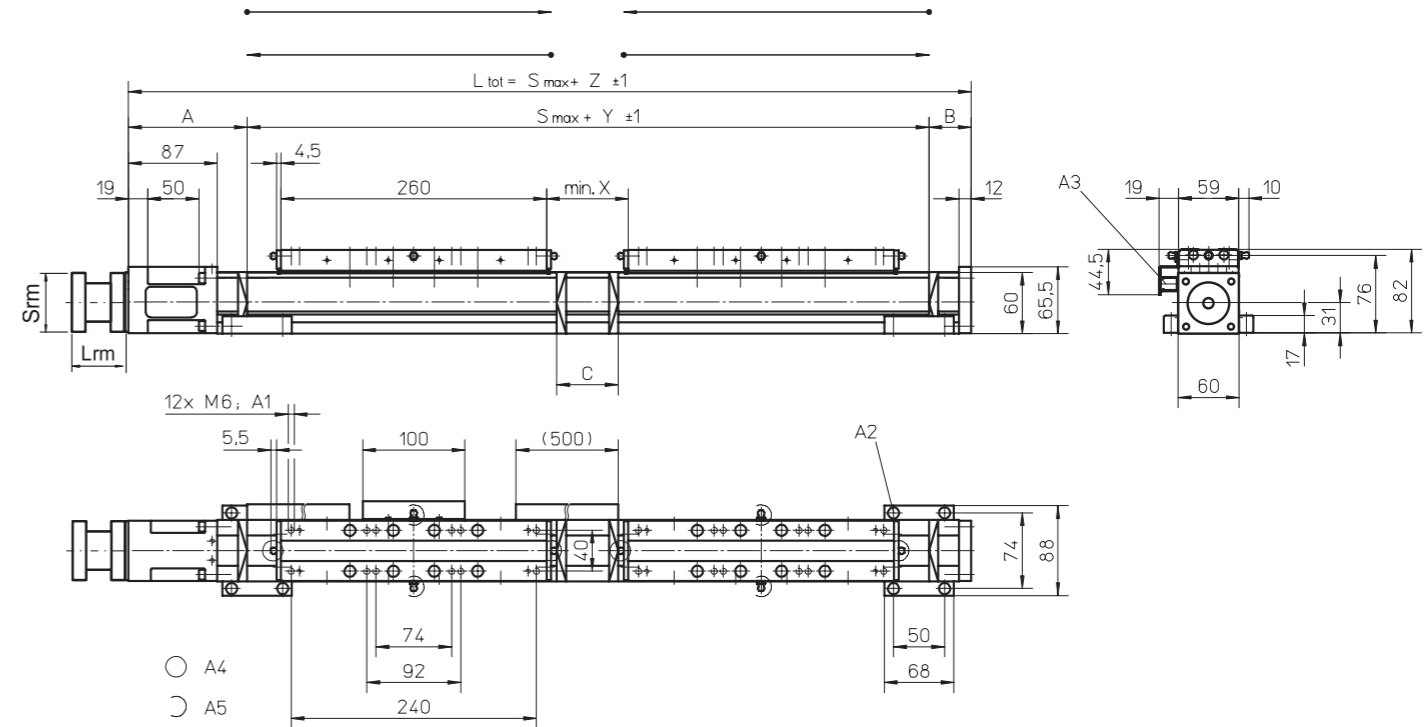
参数	WM60X
最大行程 (Smax)	[mm] 10340
最大直线速度	[m/s] 0.25
最大加速度	[m/s ²] 20
重复精度	[± mm] 0.01
最大输入转速	[rpm] 3000
运行温度范围	[°C] 0 - 80
最大动态负载 (Fx)	[N] 4000
最大动态负载 (Fy)	[N] 2000
最大动态负载 (Fz)	[N] 2000
最大动态负载扭矩 (Mx)	[Nm] 100
最大动态负载扭矩 (My)	[Nm] 200
最大动态负载扭矩 (Mz)	[Nm] 200
最大驱动轴力 (Frd) ²	[N] 500
最大输入/驱动轴扭矩 (Mta)	[Nm] 35
滚珠丝杠直径 (d0)	[mm] 20
滚珠丝杠导程 (p)	[mm] 5
重量	[kg]
零行程单元	10.33
每100 mm行程	0.65
每个滑架	1.99

¹ 具有其他滑架类型的单元请参见下页。
² 仅与不带RediMount法兰的单元相关。

WM60X

滚珠丝杠驱动、滚珠导轨、左/右移动滑架

尺寸	投影	在线选型
公制		www.LinearMotioneering.com



RediMount法兰规格

参数	最小值	最大值
法兰长度 (Lrm)	[mm] 83	145
法兰面积 (Srm)	[mm] 90	200
法兰重量*	[kg]	5.64

* 最大重量包括联轴器及紧固螺钉

A1: 深度11
A2: 内六角螺钉ISO4762-M6×20 8.8
A3: ENF感应传感器导轨选项包 (可选 - 见第166)

A4: 固定轴承一侧的锥形润滑喷嘴符合DIN71412 AM6标准 (标配)
A5: 能够切换到客户提供的三个备用润滑点中的任意一个

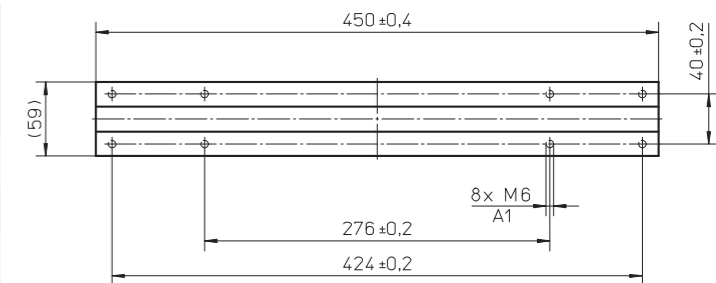
行程长度 (Smax) [mm]	A [mm]	B [mm]	C [mm]	X [mm]	Y [mm]	Z [mm]
0 - 1390 (0 - 1200)	115	65	60	80	620	800
1391 - 2670 (1201 - 2480)	165	115	210	230	770	1050
2671 - 4150 (2481 - 3960)	185	135	250	270	810	1130
4151 - 5560 (3961 - 5370)	210	160	300	320	860	1230
5561 - 10340 (5371 - 10150)	请联系客服部门					

括号内的值 = 适用于具有长滑架的单元

性能规格

适用于具有单长滑架的单元 (L)

参数	WM60X
滑架长度	[mm] 450
最大动态负载扭矩 (My)	[Nm] 500
最大动态负载扭矩 (Mz)	[Nm] 500
重量	[kg] 3.1



A1: 深度11

WM80D

滚珠丝杠驱动，滚珠导轨，双滚珠螺母

» 订购代码 - 参见第193页
» 附件 - 参见第131页
» 其他参数 - 参见第188页

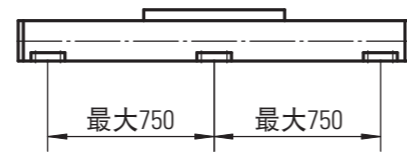
通用规格	
参数	WM80D
导轨尺寸 (宽 × 高) [mm]	80 × 80
丝杠类型	带双螺母的滚珠丝杠
滑架密封系统	自调节塑料防尘带
丝杠支撑	包含在所有需要丝杠支撑的单元内
润滑	所有需要润滑零件的集中润滑
包含的附件	4个安装压块

滑架空载扭矩 (M空载) [Nm]

输入转速 [rpm]	丝杠导程 [mm]			
	p = 5	p = 10	p = 20	p = 50
150	1.1	1.5	1.8	2.3
1500	1.7	2.1	2.3	3.0
3000	2.1	2.5	2.6	3.6

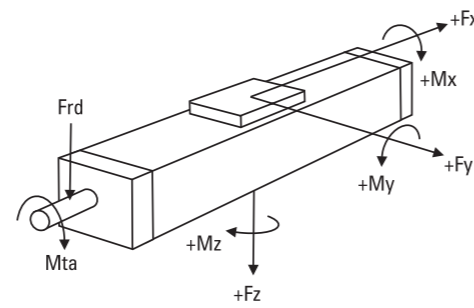
M空载 = 在无负载情况下移动滑架所需的输入扭矩。

导轨挠度



为操纵最大负载，必须至少每隔750mm安装一个安装压块。若所需操纵的负载更小，则相应安装的压块也可减少，请参阅其它技术资料了解更多信息。当总长超过6300mm时直线运动系统由两部分型材拼接而成，须对接合点均进行适当的支撑。

作用力示意图



性能规格

适用于具有单标准滑架的单元 (N)¹

参数	WM80D
最大行程 (Smax) [mm]	11000
丝杠导程5, 10, 20 mm	4965
丝杠导程50 mm	
最大总长度 (L tot) [mm]	12075
丝杠导程5, 10, 20 mm	5780
丝杠导程50 mm	
最大直线速度 [m/s]	2.5
最大加速度 [m/s ²]	20
重复精度 [± mm]	0.01
最大输入转速 [rpm]	3000
运行温度范围 [°C]	0 - 80
最大动态负载 (Fx) [N]	5000
最大动态负载 (Fy) [N]	3000
最大动态负载 (Fz) [N]	3000
最大动态负载扭矩 (Mx) [Nm]	350
最大动态负载扭矩 (My) [Nm]	300
最大动态负载扭矩 (Mz) [Nm]	300
最大驱动轴力 (Frd) ² [N]	700
最大输入/驱动轴扭矩 (Mta) [Nm]	55
滚珠丝杠直径 (d0) [mm]	25
滚珠丝杠导程 (p) [mm]	5, 10, 20, 50
重量 [kg]	
零行程单元	11.57
每100 mm行程	1.08
每个滑架	4.26

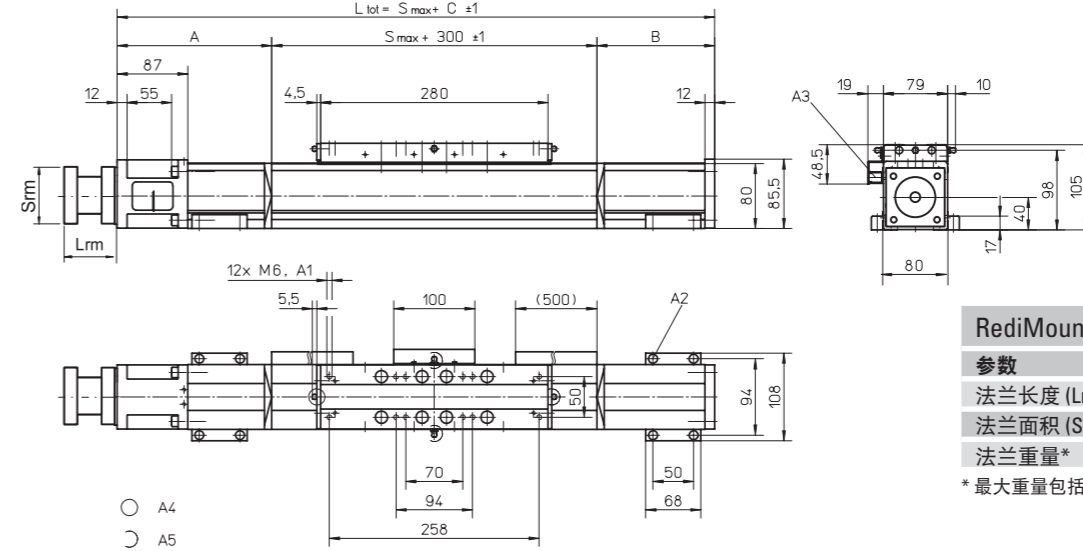
¹ 具有其他滑架类型的单元请参见下页。

² 仅与不带RediMount法兰的单元相关。

WM80D

滚珠丝杠驱动，滚珠导轨，双滚珠螺母

尺寸	投影	在线选型
公制		www.LinearMotioneering.com



RediMount法兰规格

参数	最小值	最大值
法兰长度 (Lrm) [mm]	83	145
法兰面积 (Srm) [mm]	90	200
法兰重量* [kg]	5.64	

* 最大重量包括联轴器和紧固螺钉

A1: 深度12 mm
A2: 内六角螺钉ISO4762-M6×20 8.8
A3: ENF感应传感器导轨套件包 (可选 - 见第166)

A4: 固定轴承一侧的锥形润滑喷嘴符合DIN71412 AM6标准 (标配)
A5: 能够切换到客户提供的三个备用润滑点中的任意一个

行程长度 (Smax) [mm]	A [mm]	B [mm]	C [mm]
0 - 780 (0 - 610)	120	80	500 (670)
781 - 1535 (611 - 1365)	170	125	595 (765)
1536 - 2375 (1366 - 2205)	190	145	635 (805)
2376 - 3205 (2206 - 3035)	215	170	685 (855)

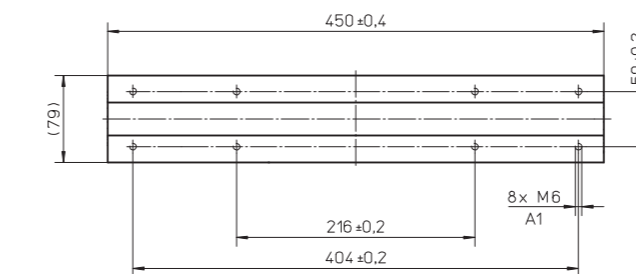
括号内的值 = 适用于具有长滑架的单元

行程长度 (Smax) [mm]	A [mm]	B [mm]	C [mm]
3206 - 4045 (3036 - 3875)	235	190	725 (895)
4046 - 4885 (3876 - 4715)	255	210	765 (935)
4886 - 5000 (4716 - 4830)	280	235	815 (985)
5001 - 11000 (4717 - 10830)	请联系客服部门		

性能规格

适用于具有单长滑架的单元 (L)

参数	WM80D
最大行程 (Smax) [mm]	10830
丝杠导程5, 10, 20 mm	4795
丝杠导程50 mm	
最大总长度 (L tot) [mm]	12075
丝杠导程5, 10, 20 mm	5780
丝杠导程50 mm	
滑架长度 [mm]	450
最大动态负载扭矩 (My) [Nm]	750
最大动态负载扭矩 (Mz) [Nm]	750
重量 [kg]	6.4



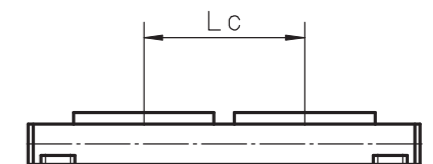
A1: 深度12 mm

性能规格

适用于具有双标准滑架的单元 (Z)

参数	WM80D
最大行程 (Smax) [mm]	10640
丝杠导程5, 10, 20 mm	4655
丝杠导程50 mm	
最大总长度 (L tot) [mm]	12075
丝杠导程5, 10, 20 mm	5780
丝杠导程50 mm	
滑架间最小距离 (Lc) [mm]	360
最大动态负载 (Fy) [N]	6000
最大动态负载 (Fz) [N]	6000
最大动态负载扭矩 (My) [Nm]	Lc ¹ × 3
最大动态负载扭矩 (Mz) [Nm]	Lc ¹ × 3
移动第二个滑架所需力 [N]	25
总长度 (L tot) [mm]	Smax + C + Lc

¹ 数值单位mm



WM80S

滚珠丝杠驱动，滚珠导轨，单滚珠螺母、短滑架

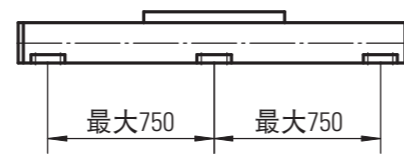
» 订购代码 - 参见第193页
» 附件 - 参见第131页
» 其他参数 - 参见第188页

通用规格	
参数	WM80S
导轨尺寸 (宽 × 高) [mm]	80 × 80
丝杠类型	带单螺母的滚珠丝杠
滑架密封系统	自调节塑料防尘带
丝杠支撑	包含在所有需要丝杠支撑的单元内
润滑	所有需要润滑零件的集中润滑
包含的附件	4个安装压块

滑架空载扭矩 (M空载) [Nm]				
输入转速 [rpm]	丝杠导程 [mm]			
	p = 5	p = 10	p = 20	p = 50
150	0.9	1.1	1.3	2.0
1500	1.3	1.5	1.8	2.4
3000	1.7	1.8	2.0	2.9

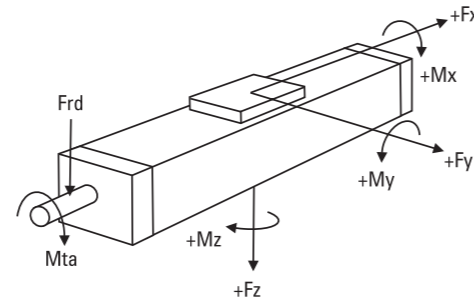
M空载 = 在无负载情况下移动滑架所需的输入扭矩。

导轨挠度



为操纵最大负载，必须至少每隔750mm安装一个安装压块。若所需操纵的负载更小，则相应安装的压块也可减少，请参阅其它技术资料了解更多信息。当总长超过6300mm时直线运动系统由两部分型材拼接而成，须对接合点均进行适当的支撑。

作用力示意图



性能规格

适用于具有单短滑架的单元 (S)¹

参数	WM80S
最大行程 (Smax) [mm]	10540
丝杠导程5, 10, 20 mm	5000
丝杠导程50 mm	
最大总长度 (L tot) [mm]	11495
丝杠导程5, 10, 20 mm	5645
丝杠导程50 mm	
最大直线速度 [m/s]	2.5
最大加速度 [m/s ²]	20
重复精度 [± mm]	0.02
最大输入转速 [rpm]	3000
运行温度范围 [°C]	0 - 80
最大动态负载 (Fx) [N]	3500
最大动态负载 (Fy) [N]	2100
最大动态负载 (Fz) [N]	2100
最大动态负载扭矩 (Mx) [Nm]	150
最大动态负载扭矩 (My) [Nm]	180
最大动态负载扭矩 (Mz) [Nm]	180
最大驱动轴力 (Frd) ² [N]	700
最大输入/驱动轴扭矩 (Mta) [Nm]	55
滚珠丝杠直径 (d0) [mm]	25
滚珠丝杠导程 (p) [mm]	5, 10, 20, 50
重量 [kg]	
零行程单元	7.0
每100 mm行程	1.1
每个滑架	1.6

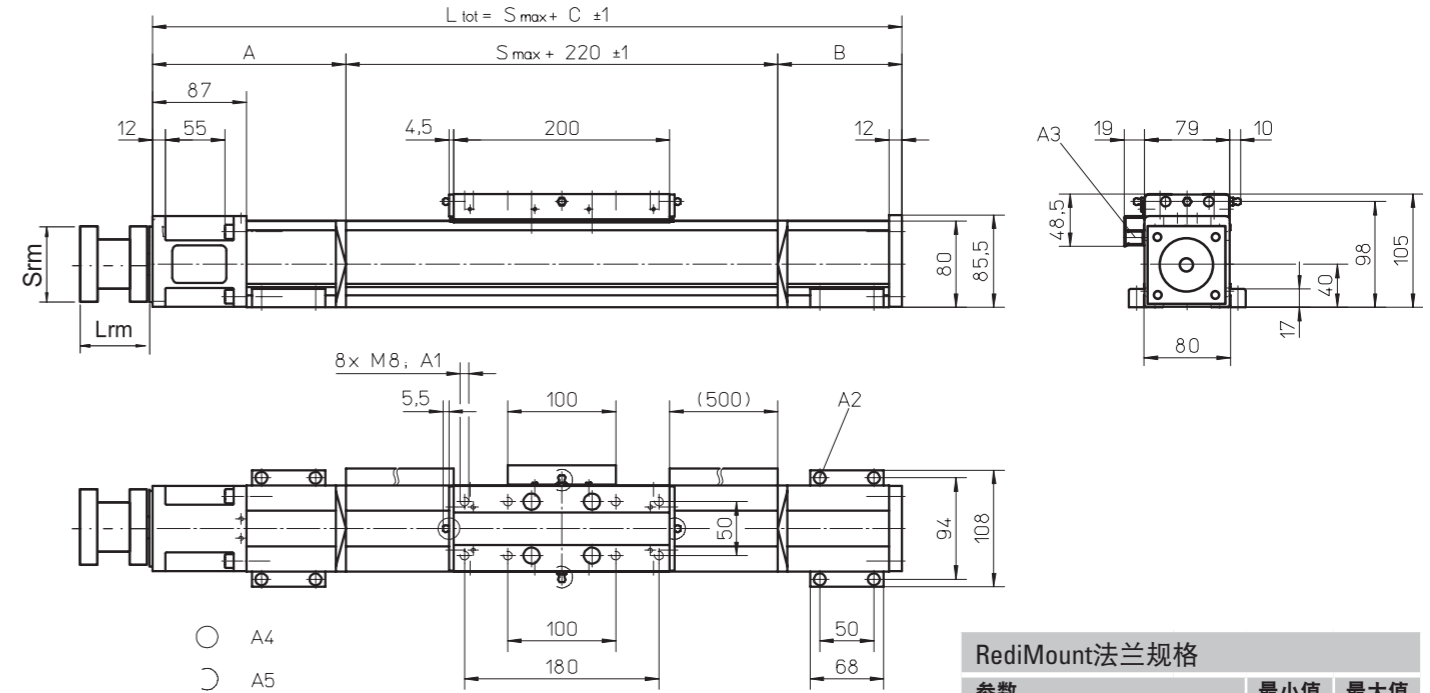
¹ 具有其他滑架类型的单元请参见下页。

² 仅与不带RediMount法兰的单元相关。

WM80S

滚珠丝杠驱动，滚珠导轨，单滚珠螺母、短滑架

尺寸	投影	在线选型
公制		www.LinearMotioneering.com



RediMount法兰规格			
参数		最小值	最大值
法兰长度 (Lrm) [mm]		83	145
法兰面积 (Srm) [mm ²]		90	200
法兰重量* [kg]			5.64

* 最大重量包括联轴器及紧固螺钉

A1: 深度12 mm
A2: 内六角螺钉ISO4762-M6×20 8.8
A3: ENF感应传感器导轨选项包 (可选 - 见第166)

A4: 固定轴承一侧的锥形润滑喷嘴符合DIN71412 AM6标准 (标配)
A5: 能够切换到客户提供的三个备用润滑点中的任意一个

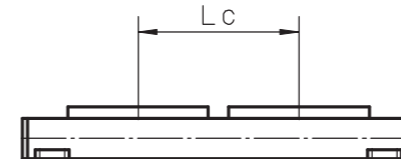
行程长度 (Smax) [mm]	A [mm]	B [mm]	C [mm]
0 - 680	95	35	350
681 - 1310	125	80	425
1311 - 2065	150	105	475
2066 - 2830	170	125	515
2831 - 3590	195	150	565
3591 - 4355	215	170	605
4356 - 5000	235	190	645

性能规格

适用于具有双短滑架的单元 (Y)

参数	WM80S
最大行程 (Smax) [mm]	10260
丝杠导程5, 10, 20 mm	4720
丝杠导程50 mm	
最大总长度 (L tot) [mm]	11495
丝杠导程5, 10, 20 mm	5645
丝杠导程50 mm	
滑架间最小距离 (Lc) [mm]	280
最大动态负载 (Fy) [N]	4200
最大动态负载 (Fz) [N]	4200
最大动态负载扭矩 (My) [Nm]	Lc' × 2.1
最大动态负载扭矩 (Mz) [Nm]	Lc' × 2.1
移动第二个滑架所需力 [N]	22.5
总长度 (L tot) [mm]	Smax + C + Lc

¹ 数值单位mm



WM120D

滚珠丝杠驱动，滚珠导轨，双滚珠螺母

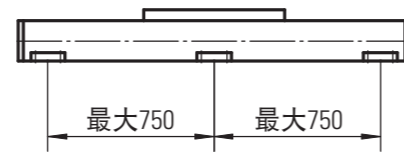
» 订购代码 - 参见第193页
» 附件 - 参见第131页
» 其他参数 - 参见第188页

通用规格	
参数	WM120D
导轨尺寸 (宽 × 高) [mm]	120 × 120
丝杠类型	带双螺母的滚珠丝杠
滑架密封系统	自调节塑料防尘带
丝杠支撑	包含在所有需要丝杠支撑的单元内
润滑	所有需要润滑零件的集中润滑
包含的附件	4个安装压块

滑架空载扭矩 (M空载) [Nm]				
输入转速 [rpm]	丝杠导程 [mm]			
	p = 5	p = 10	p = 20	p = 40
150	1.4	2.0	2.3	2.4
1500	2.5	3.0	3.3	3.8
3000	3.0	3.7	4.0	4.3

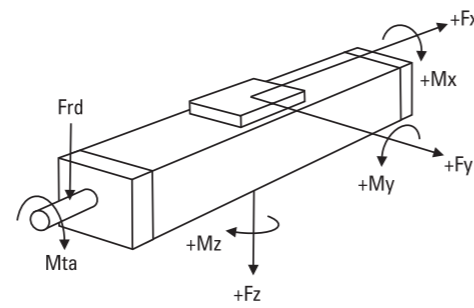
M空载 = 在无负载情况下移动滑架所需的输入扭矩。

导轨挠度



为操纵最大负载，必须至少每隔750mm安装一个安装压块。若所需操纵的负载更小，则相应安装的压块也可减少，请参阅其它技术资料了解更多信息。当总长超过5400mm时直线运动系统由两部分型材拼接而成，须对接合点均进行适当的支撑。

作用力示意图



性能规格

适用于具有单标准滑架的单元 (N)¹

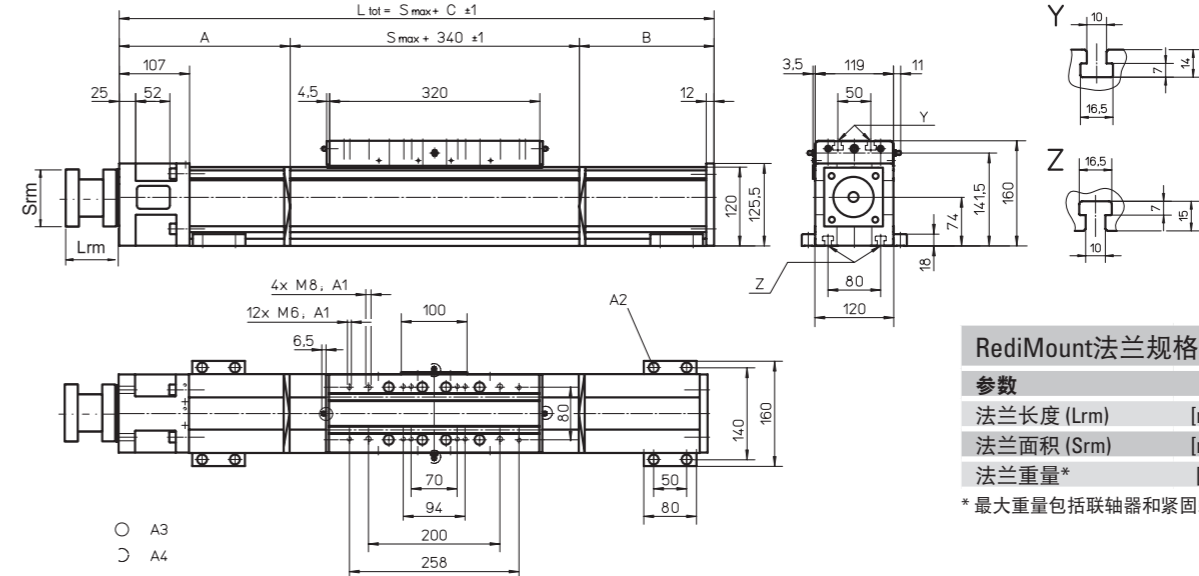
参数	WM120D
最大行程 (Smax)	[mm] 11000
丝杠导程5, 10, 20 mm	4765
丝杠导程40 mm	
最大总长度 (L tot)	[mm] 12415
丝杠导程5, 10, 20 mm	5780
丝杠导程40 mm	
最大直线速度	[m/s] 2.0
最大加速度	[m/s ²] 20
重复精度	[± mm] 0.01
最大输入转速	[rpm] 3000
运行温度范围	[°C] 0 - 80
最大动态负载 (Fx)	[N] 12000
丝杠导程5, 10, 20 mm	8000
丝杠导程40 mm	
最大动态负载 (Fy)	[N] 6000
最大动态负载 (Fz)	[N] 6000
最大动态负载扭矩 (Mx)	[Nm] 500
最大动态负载扭矩 (My)	[Nm] 600
最大动态负载扭矩 (Mz)	[Nm] 600
最大驱动轴力 (Frd) ²	[N] 1000
最大输入/驱动轴扭矩 (Mta)	[Nm] 80
滚珠丝杠直径 (d0)	[mm] 32
滚珠丝杠导程 (p)	[mm] 5, 10, 20, 40
重量	[kg]
零行程单元	25.91
每100 mm行程	1.93
每个滑架	9.25

¹ 具有其他滑架类型的单元请参见下页。
² 仅与不带RediMount法兰的单元相关。

WM120D

滚珠丝杠驱动，滚珠导轨，双滚珠螺母

尺寸	投影	在线选型
公制		www.LinearMotioneering.com



RediMount法兰规格

参数	最小值	最大值
法兰长度 (Lrm) [mm]	87	149
法兰面积 (Srm) [mm]	90	200
法兰重量* [kg]	6.03	

* 最大重量包括联轴器及紧固螺钉

A1: 深度22
A2: 内六角螺钉ISO4762-M8×20 8.8

A3: 固定轴承一侧的锥形润滑喷嘴符合DIN71412 M8×1标准 (标配)
A4: 能够切换到客户提供的三个备用润滑点中的任意一个

行程长度 (Smax) [mm]	A [mm]	B [mm]	C [mm]
0 - 890 (0 - 710)	155	100	595 (775)
891 - 1695 (711 - 1515)	225	170	735 (915)
1696 - 2625 (1516 - 2445)	260	205	805 (985)
2626 - 3555 (2446 - 3375)	295	240	875 (1055)

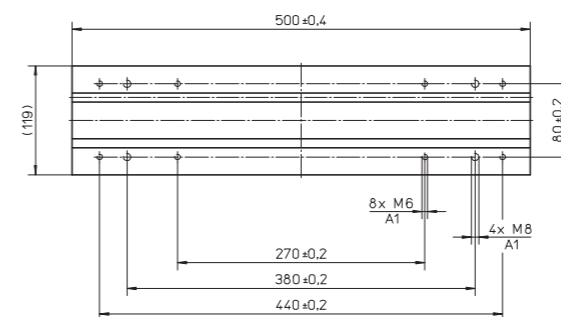
括号内的值 = 适用于具有长滑架的单元

行程长度 (Smax) [mm]	A [mm]	B [mm]	C [mm]
3556 - 4485 (3376 - 4305)	330	275	945 (1125)
4486 - 5000 (4306 - 4820)	365	310	1015 (1195)
5001 - 11000 (4307 - 10820)	请联系客服部门		

性能规格

适用于具有单长滑架的单元 (L)

参数	WM120D
最大行程 (Smax)	[mm] 11000
丝杠导程5, 10, 20 mm	4585
丝杠导程40 mm	
最大总长度 (L tot)	[mm] 12595
丝杠导程5, 10, 20 mm	5780
丝杠导程40 mm	
滑架长度	[mm] 500
最大动态负载扭矩 (My)	[Nm] 1500
最大动态负载扭矩 (Mz)	[Nm] 1500
重量	[kg] 14.2



A1: 深度22

www.thomsonlinear.com.cn

性能规格

适用于具有双标准滑架的单元 (Z)

参数	WM120D
最大行程 (Smax)	[mm] 10730
丝杠导程5, 10, 20 mm	4385
丝杠导程40 mm	
最大总长度 (L tot)	[mm] 12595
丝杠导程5, 10, 20 mm	5780
丝杠导程40 mm	
滑架间最小距离 (Lc)	[mm] 450
最大动态负载 (Fy)	[N] 12000
最大动态负载 (Fz)	[N] 12000
最大动态负载扭矩 (My)	[Nm] Lc ¹ × 6
最大动态负载扭矩 (Mz)	[Nm] Lc ¹ × 6
移动第二个滑架所需力	[N] 30
总长度 (L tot)	[mm] Smax + C + Lc

¹ 数值单位mm

