

Electrak® GX DC – 技术参数



标准特点和优势

- 坚固、可靠
- 12, 24, 36, 48或90 Vdc为标准输入电压
- Acme梯形丝杠和滚珠丝杠型
- 静态负载可达18 kN (4000 lbf)
- 动态负载可达9 kN (2000 lbf)
- 行程可达24 in
- 速度可达61 mm/s (2.4 in/s)
- 防护等级静态IP66
- 过载离合器实现中间和末端行程保护
- 带热开关的电机
- 免维护

通用规格

丝杠类型	Acme梯形或滚珠丝杠
螺母类型 Dxxx-xxA (Acme梯形丝杠) Dxxx-xxB (滚珠丝杠)	自锁定梯形螺母 滚珠螺母
手动操作	否 (可选)
防旋转	否
静态负载保持制动 Acme梯形丝杠型 滚珠丝杠型	否 (自锁定) 是
安全功能	过载离合器 电机自动复位热开关
防滑动制动器	是
电气连接 无电位计选件 带电位计选件	带或不带连接器的飞线 带或不带连接器的电缆
符合认证 标准 可选	- CE ⁽¹⁾⁽²⁾

(1) 欧盟地区使用的执行器必须符合CE标准

(2) 90 Vdc型号交付时无法符合CE标准

可选机械特性

各种不同的前部和后部适配器

手动操作

可选电气特性

电位计反馈

附件

机械

安装销

兼容控制器

请访问www.thomsonlinear.com/cs联系客户支持部门

Electrak® GX DC – 技术参数

性能规格		
最大静态负载 ⁽¹⁾ Dxx-xxA (Acme梯形丝杠) Dxx-xxB (滚珠丝杠)	[N (lbf)]	11350 (2500) 18000 (4000)
最大动态负载 (Fx)	[N (lbf)]	
Dxxx-05A5		1100 (250)
Dxxx-10A5		2250 (500)
Dxxx-20A5		2250 (500)
Dxxx-05B5		2250 (500)
Dxxx-10B5		4500 (1000)
Dxxx-20B5		4500 (1000)
Dxxx-21B5		6800 (1500)
Dxxx-2KB5		9000 (2000)
速度 @ 空载/满载	[mm/s (in/s)]	
Dxxx-05A5		54/32 (2.10/1.20)
Dxxx-10A5		30/18 (1.20/0.70)
Dxxx-20A5		15/12 (0.67/0.45)
Dxxx-05B5		61/37 (2.40/1.40)
Dxxx-10B5		30/19 (1.30/0.80)
Dxxx-20B5		15/12 (0.60/0.45)
Dxxx-21B5		15/11 (0.60/0.43)
Dxxx-2KB5		15/9 (0.60/0.40)
最小订购行程 (S) 长度	[in]	2
最大订购行程 (S) 长度 ⁽²⁾	[in]	24
订购行程长度增量	[in]	2
工作温度限值	[°C (F)]	-25 – 65 (-15 – 150)
满载占空比 @ 25 °C (77 °F)	[%]	25
最大轴向间隙	[mm (in)]	1.0 (0.04)
抑制扭矩	[Nm (lbf-in)]	11.3 (100)
防护等级-静态, 标准 (可选)		IP66 (IP69K)
耐盐雾性	[h]	96

(1) 完全缩回行程的最大静态负载

(2) Dxx-2KB5的最大订购行程长度为10英寸

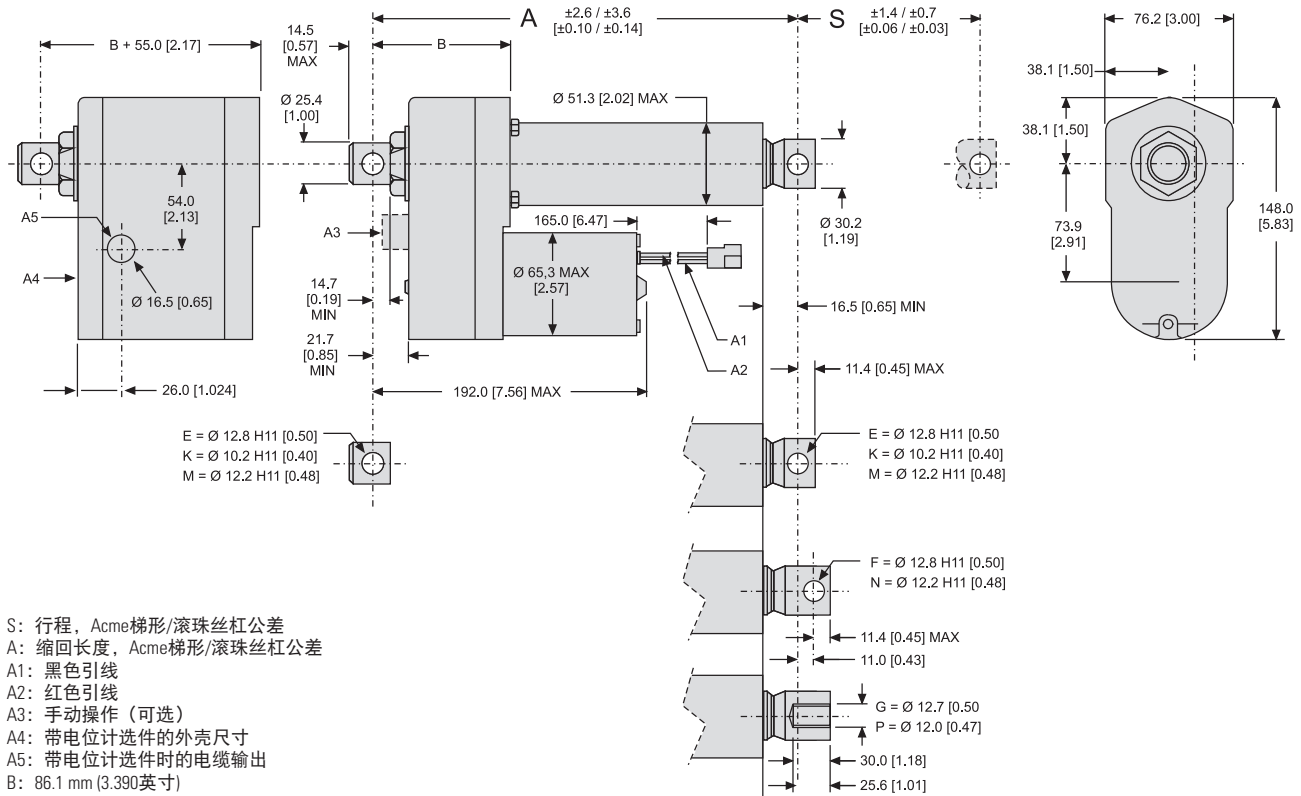
电气规格		
可用输入电压 ⁽¹⁾⁽²⁾	[Vdc]	12, 24, 36, 48, 90
输入电压允差	[%]	± 10
电流消耗 @ 空载/满载	[A]	
D12x-05A5		12.0/33.0
D12x-10A5		8.0/27.0
D12x-20A5		3.0/15.0
D12x-05B5		8.0/28.0
D12x-10B5		5.0/27.0
D12x-20B5		3.0/13.0
D12x-21B5		3.0/20.0
D12x-2KB5		4.0/25.0
D24x-05A5		6.0/16.5
D24x-10A5		4.0/13.5
D24x-20A5		1.5/7.5
D24x-05B5		4.0/14.0
D24x-10B5		2.5/13.5
D24x-20B5		1.5/7.5
D24x-21B5		1.5/10.0
D24x-2KB5		2.0/12.5
D36x-05A5		4.0/11.0
D36x-10A5		2.67/9.0
D36x-20A5		1.0/5.1
D36x-05B5		2.67/9.3
D36x-10B5		1.67/9.0
D36x-20B5		1.0/5.1
D36x-21B5		1.0/6.7
D36x-2KB5		1.34/8.4
D48x-05A5		3.0/8.3
D48x-10A5		2.0/6.8
D48x-20A5		0.8/3.8
D48x-05B5		2.0/7.0
D48x-10B5		1.3/6.8
D48x-20B5		0.8/3.8
D48x-21B5		0.8/5.0
D48x-2KB5		1.0/6.3
D90x-05A5		1.5/4.1
D90x-10A5		1.0/3.4
D90x-20A5		0.4/1.9
D90x-05B5		1.0/3.5
D90x-10B5		0.6/3.4
D90x-20B5		0.4/1.9
D90x-21B5		0.4/2.5
D90x-2KB5		0.5/3.2
飞线长度	[mm (in)]	165 (7.5)
飞线直径	[mm (in)]	3 (0.12)
飞线横截面积	[mm ² (AWG)]	2 (14)
带电位计选件的电缆长度	[mm (in)]	600 (24)
带电位计选件的电缆直径	[mm (in)]	9 (0.35)
带电位计选件的电缆 引线横截面积	[mm ² (AWG)]	
电机引线		2.5 (14)
电位计引线		1.5 (16)

(1) 如需其他输入电压 - 请联系客户支持部门。

(2) 90 Vdc型号不符合CE标准。

Electrak® GX DC – 尺寸

尺寸	投影
mm [inch]	



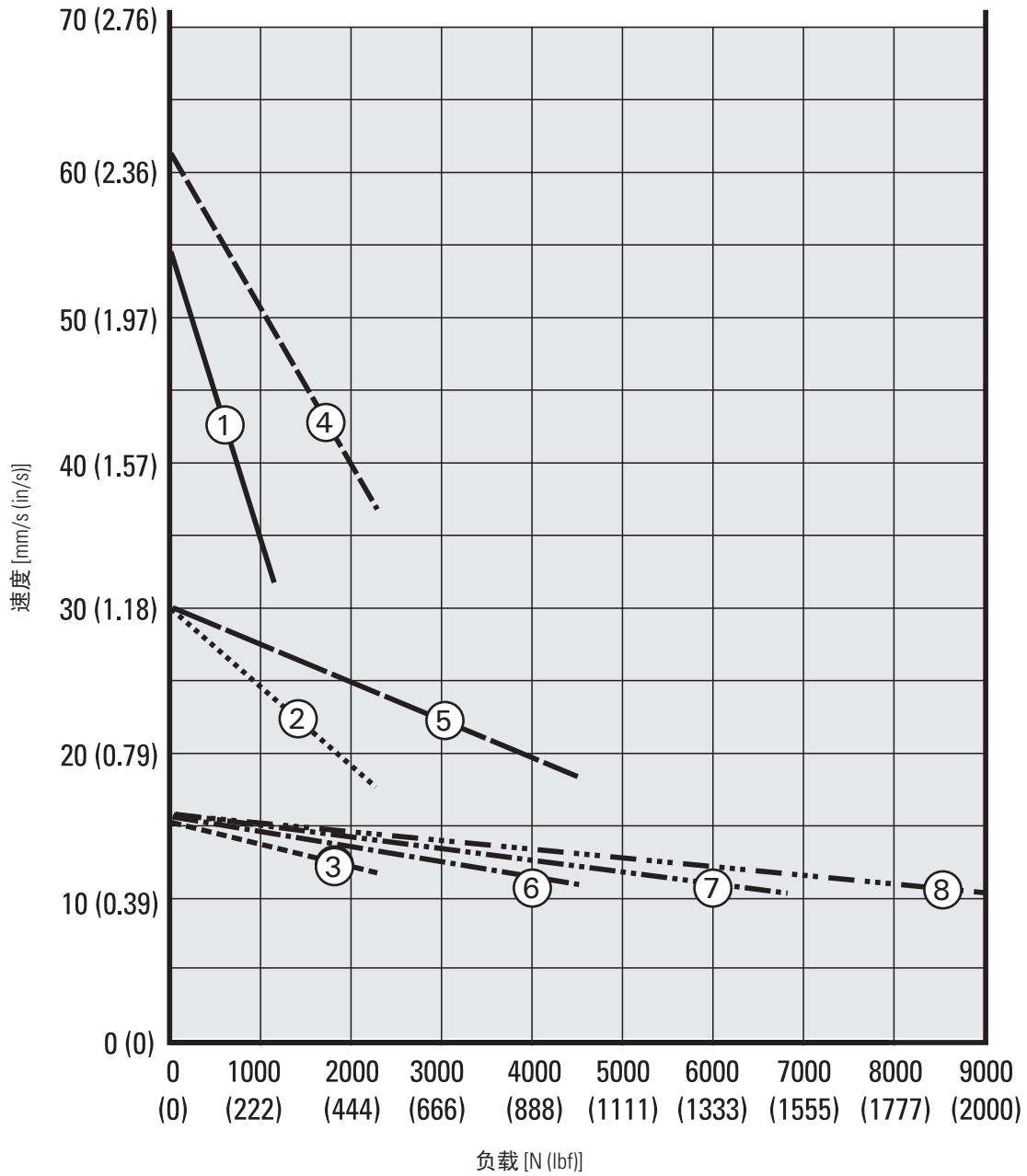
- S: 行程, Acme梯形/滚珠丝杠公差
- A: 缩回长度, Acme梯形/滚珠丝杠公差
- A1: 黑色引线
- A2: 红色引线
- A3: 手动操作 (可选)
- A4: 带电位计选件的外壳尺寸
- A5: 带电位计选件时的电缆输出
- B: 86.1 mm (3.390英寸)

行程, 缩回长度和重量关系

订购行程 (S)	[in]	2	4	6	8	10	12	14	16	18	20	22	24
缩回长度, Acme梯形丝杠型 (A)	[mm]	211.3	262.1	312.9	363.7	414.5	465.3	583.7	634.5	685.3	736.1	786.9	837.7
	[in]	8.32	10.32	12.32	14.32	16.32	18.32	22.98	24.98	26.98	28.98	30.98	32.98
缩回长度, 滚珠丝杠型 (A)	[mm]	251.5	302.3	353.1	403.9	454.7	505.5	623.6	674.4	725.2	776.0	826.8	877.6
	[in]	9.90	11.90	13.90	15.90	17.90	19.90	24.55	26.55	28.55	30.55	32.55	34.55
可选电位计的附加长度	[mm]	55.0											
	[in]	2.17											
重量, Acme梯形丝杠型	[kg]	4.4	4.6	4.8	5.0	5.1	5.3	5.5	5.6	5.8	5.9	6.1	6.2
	[lbf]	9.7	10.1	10.6	11.0	11.2	11.7	12.1	12.3	12.8	13.0	13.4	13.6
重量, 滚珠丝杠型	[kg]	5.0	5.2	5.4	5.6	5.8	6.0	6.1	6.2	6.4	6.5	6.7	6.9
	[lbf]	11.0	11.4	11.9	12.3	12.8	13.2	13.4	13.6	14.1	14.3	14.7	15.2
可选电位计的附加重量	[kg]	1.30											
	[lbf]	2.86											

Electrak® GX DC – 性能图表

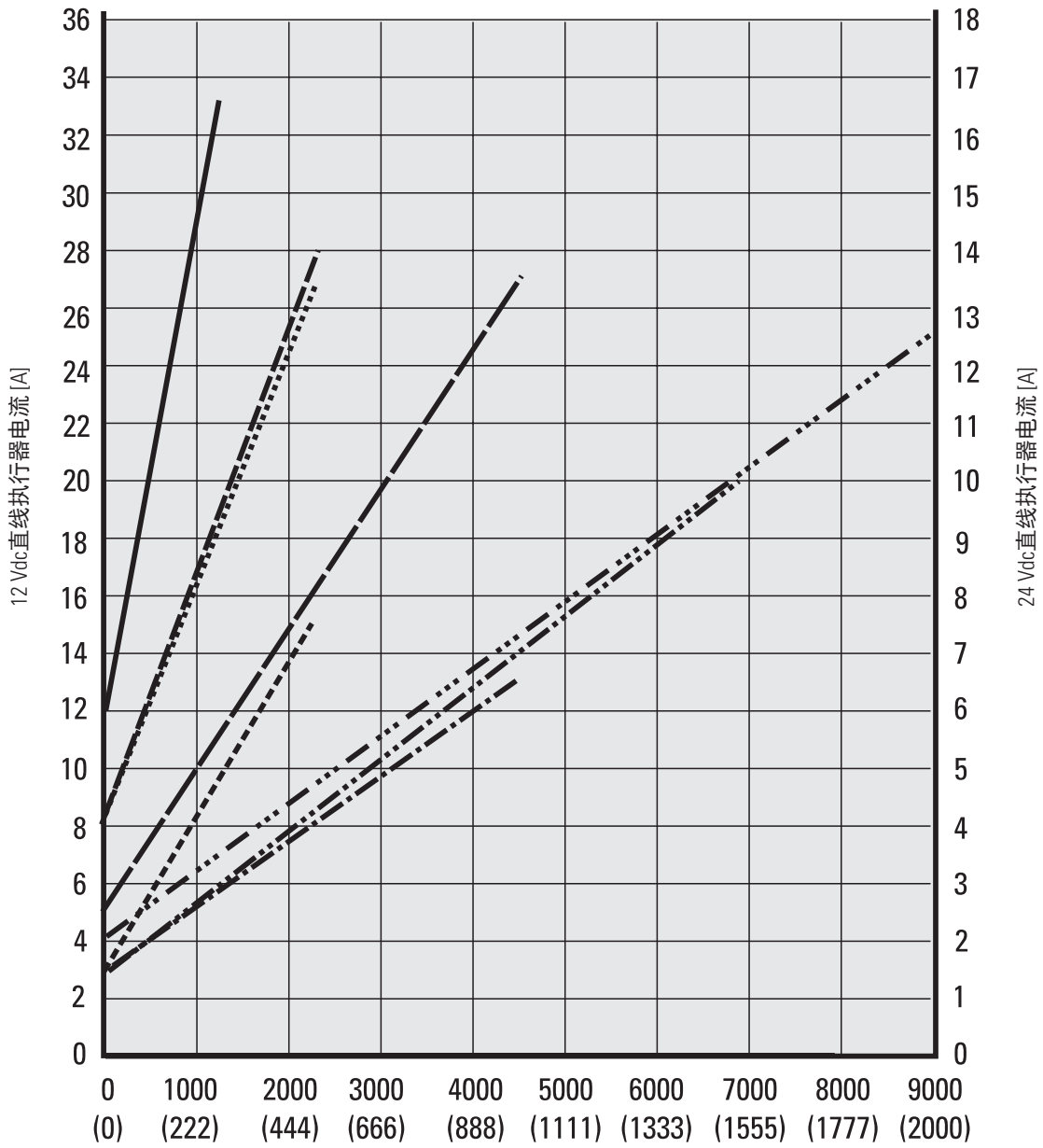
负载 vs. 速度



- 1. Dxxx-05A5 (1100 N (250 lbf))
- 2. Dxxx-10A5 (2250 N (500 lbf))
- 3. Dxxx-20A5 (2250 N (500 lbf))
- 4. Dxxx-05B5 (2250 N (500 lbf))
- 5. Dxxx-10B5 (4500 N (1000 lbf))
- 6. Dxxx-20B5 (4500 N (1000 lbf))
- 7. Dxxx-21B5 (6800 N (1500 lbf))
- 8. Dxxx-2KB5 (9000 N (2000 lbf))

Electrak® GX DC – 性能图表

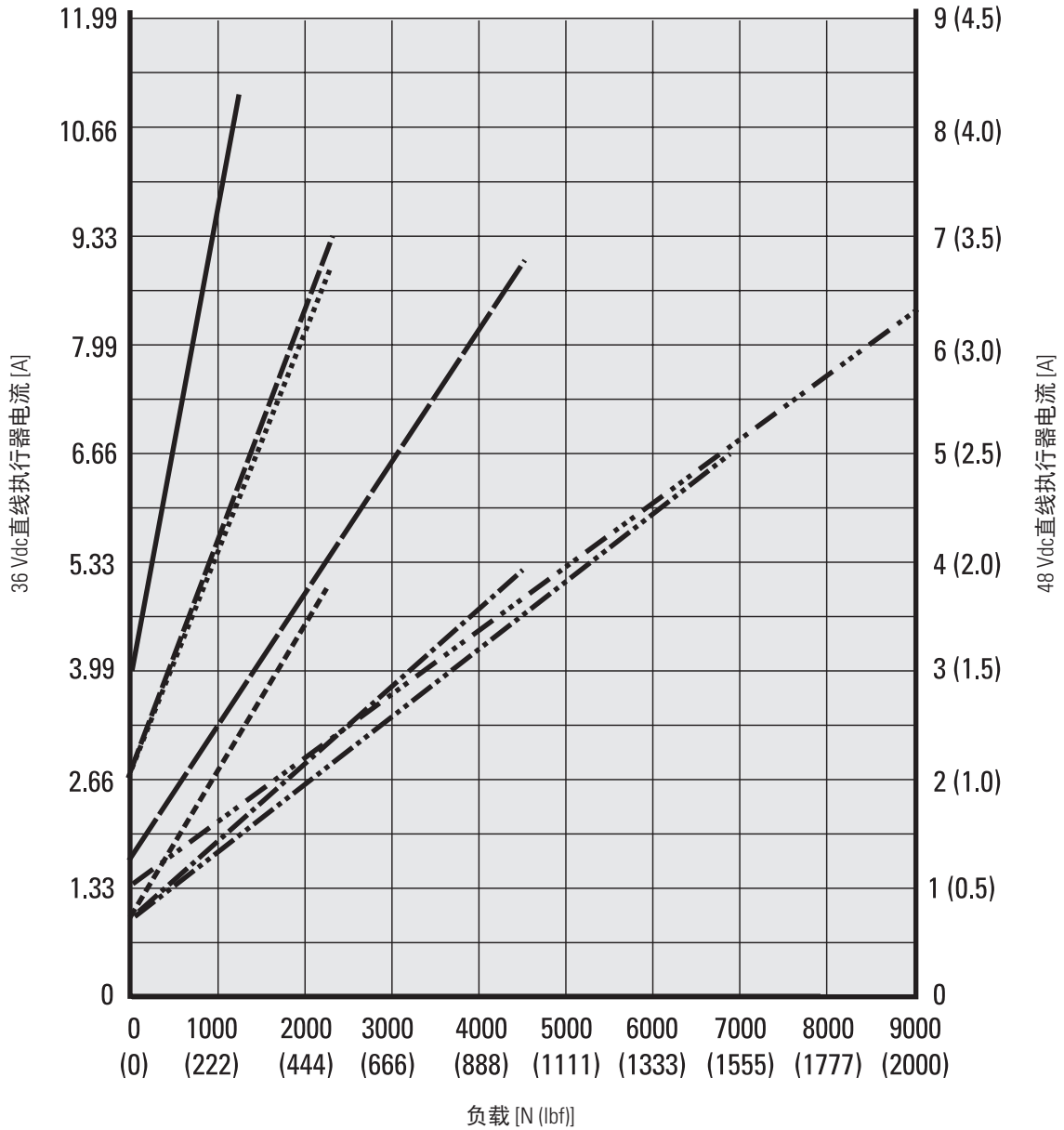
12和24 Vdc执行器的负载 vs. 电流



- | | | | |
|------------------------------|-------------|-------------------------------|-------------------|
| Dxxx-05A5 (1100 N (250 lbf)) | ——— | Dxxx-10B5 (4500 N (1000 lbf)) | ——— |
| Dxxx-10A5 (2250 N (500 lbf)) | | Dxxx-20B5 (4500 N (1000 lbf)) | - - - - - |
| Dxxx-20A5 (2250 N (500 lbf)) | - - - - - | Dxxx-21B5 (6800 N (1500 lbf)) | - · - · - · |
| Dxxx-05B5 (2250 N (500 lbf)) | - · - · - · | Dxxx-2KB5 (9000 N (2000 lbf)) | - · · - · - · - · |

Electrak® GX DC – 性能图表

36和48 Vdc执行器的负载 vs. 电流



- | | | | |
|------------------------------|-----------|-------------------------------|-------------|
| Dxxx-05A5 (1100 N (250 lbf)) | ————— | Dxxx-10B5 (4500 N (1000 lbf)) | — · — · — · |
| Dxxx-10A5 (2250 N (500 lbf)) | ····· | Dxxx-20B5 (4500 N (1000 lbf)) | - · - · - · |
| Dxxx-20A5 (2250 N (500 lbf)) | - - - - - | Dxxx-21B5 (6800 N (1500 lbf)) | · - · - · - |
| Dxxx-05B5 (2250 N (500 lbf)) | - - - - - | Dxxx-2KB5 (9000 N (2000 lbf)) | - · - · - · |

Electrak® GX DC – 订购代码

订购代码

1	2	3	4	5	6	7	8	9
D12C	05A5-	02	M0	N	N	D	E	E

1. 型号, 输入电压和CE认证

D12C = Electrak GX, 12 Vdc, 符合CE标准
 D24C = Electrak GX, 24 Vdc, 符合CE标准
 D36C = Electrak GX, 36 Vdc, 符合CE标准
 D48C = Electrak GX, 48 Vdc, 符合CE标准
 D12N = Electrak GX, 12 Vdc, 不符合CE标准
 D24N = Electrak GX, 24 Vdc, 不符合CE标准
 D36N = Electrak GX, 36 Vdc, 不符合CE标准
 D48N = Electrak GX, 48 Vdc, 不符合CE标准
 D90N = Electrak GX, 90 Vdc, 不符合CE标准

2. 动态负载能力、丝杠类型和最大速度

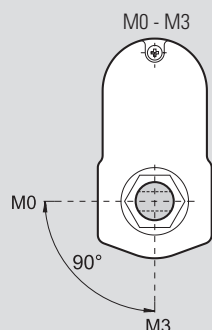
05A5 - = 1100 N, Acme梯形, 54 mm/s
 10A5 - = 2250 N, Acme梯形, 30 mm/s
 20A5 - = 2250 N, Acme梯形, 15 mm/s
 05B5 - = 2250 N, 滚珠, 61 mm/s
 10B5 - = 4500 N, 滚珠, 30 mm/s
 20B5 - = 4500 N, 滚珠, 15 mm/s
 21B5 - = 6800 N, 滚珠, 15 mm/s
 2KB5 - = 9000 N, 滚珠, 9 mm/s⁽¹⁾

3. 订购行程长度

02 = 2英寸 (50.8 mm)
 04 = 4英寸 (101.6 mm)
 06 = 6英寸 (152.4 mm)
 08 = 8英寸 (203.2 mm)
 10 = 10英寸 (254.0 mm)
 12 = 12英寸 (304.8 mm)
 14 = 14英寸 (355.6 mm)
 16 = 16英寸 (406.4 mm)
 18 = 18英寸 (457.2 mm)
 20 = 20英寸 (508.0 mm)
 22 = 22英寸 (558.8 mm)
 24 = 24英寸 (609.6 mm)

4. 后部适配器孔方向

M0 = 适配器位于0° (标准)
 M3 = 适配器位于90°⁽²⁾



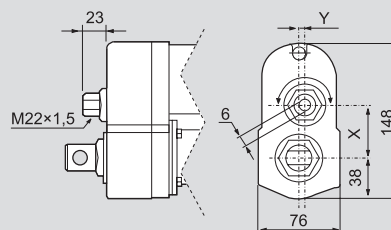
5. 额定防护等级

N = IP66
 K = IP69K

6. 选件

N = 无选件
 P = 电位计反馈
 H = 手动操作

手动操作选件的尺寸



型号	X	Y
Dxxx05A(B)5-	49.6	0.0
Dxxx10A(B)5-	43.3	5.2
Dxxx20(21, 2K)A(B)5-	38.9	0.0

7. 连接器选件

A = AMP端子42098-2, 外壳180908-5
 B = Packard Electric 56系列
 D = 无连接器 (飞线)

8. 前部适配器选件

E = 0.5英寸引脚十字孔
 F = 0.5英寸引脚叉状十字孔
 G = 0.5英寸内螺纹
 K = 10 mm引脚十字孔
 M = 12 mm引脚十字孔
 N = 12 mm引脚叉状十字孔
 P = 12 mm内螺纹

9. 后部适配器选件

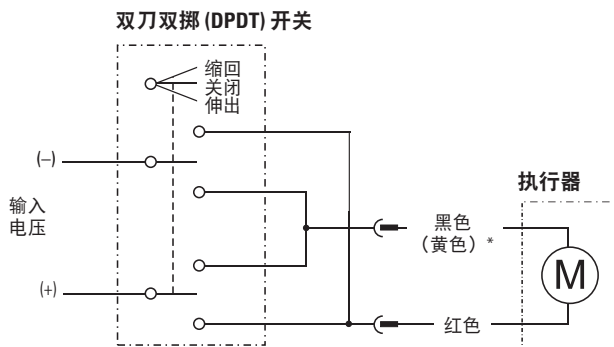
E = 0.5英寸引脚十字孔
 K = 10 mm引脚十字孔
 M = 12 mm引脚十字孔

(1) 2KB5不适用12英寸以上的行程
 (2) 不兼容手动操作选件

Electrak® GX DC – 电气连接

无选件

执行器电源电压	[Vdc]	
D12x		12
D24x		24
D36x		36
D48x		48
D90N		90



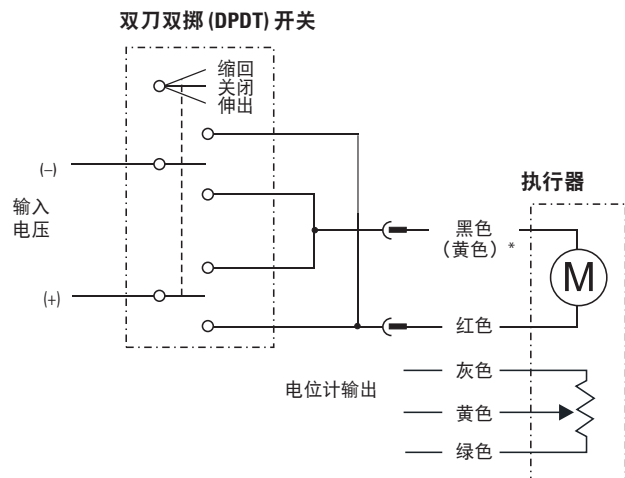
* 导线可以是黑色或黄色

连接红色引线到正极，黑色（黄色）*引线到负极，执行器伸出。改变极性，执行器缩回。

电位计选件

执行器电源电压	[Vdc]	
D12x		12
D24x		24
D36x		36
D48x		48
D90N		90

电位计类型	绕线
电位计最大输入电压	[Vdc] 32
电位计最大功率	[W] 2
电位计线性度	[%] ± 0.25
电位计输出分辨率	[ohm/mm]
2 - 10英寸行程	39
11 - 20英寸行程	20
21 - 24英寸行程	10



* 导线可以是黑色或黄色

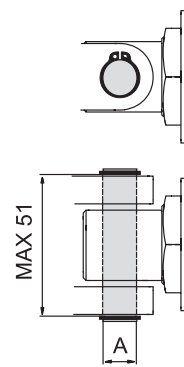
Connect the red lead to positive and black (yellow)* to negative to extend the actuator. Change polarity to retract the actuator. The potentiometer output cable has 0 ohm between grey and yellow leads when the actuator is fully extended.

Electrak® GX DC – 附件

安装销套件

名称	A [mm(in)]	订货号
安装销 (对)	12.7 (0.5)	D603 028

安装销用于执行器的后部和前部适配器孔。安装销两端各有一个凹槽，因此可以用弹簧挡圈固定。



尺寸

mm